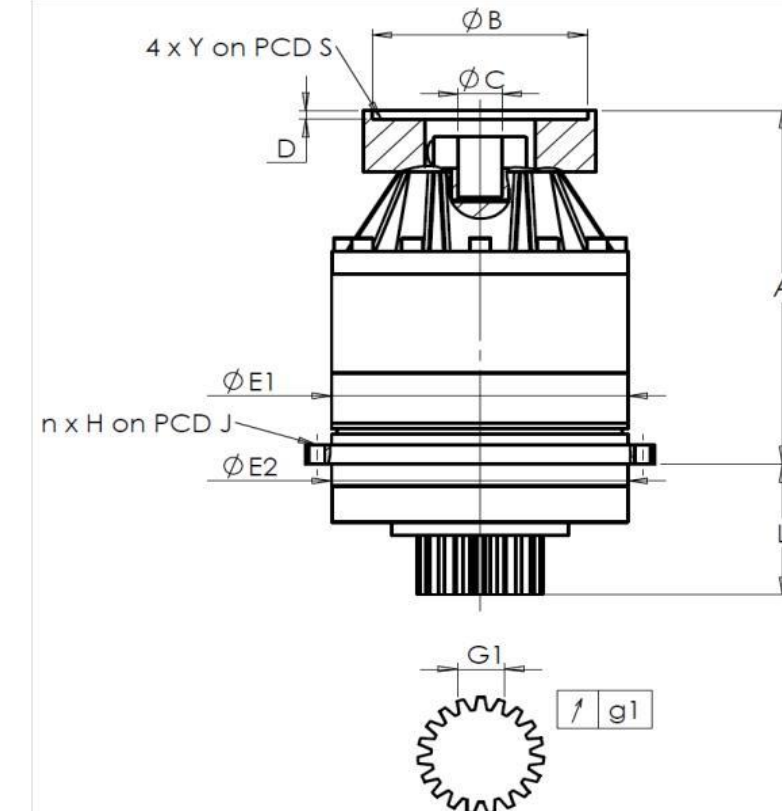


CLIENTE: **FPT** RIF. ORDINE CLIENTE: ***247 FPT**
 DISTRIBUTORE: **ANDANTEX S.r.l** ORDINE INTERNO: **216928**
 DESIGNAZIONE: **KRP2.M1.31.3.H.28/38** NUMERO DI SERIE: **907077**
 RIFERIMENTO: **RX133901-12** RIFERIMENTO DELLA FLANGIA MOTORE: **RX128581-01**

INTERFACCE E DIMENSIONI ESTERNE:

SN: **907077**

General tolerance: Js13 **Cmm** Automatic / manual coordinate-measuring machine **µm** Micrometer **Cr** Calliper rule **Di** Dial indicator **Pg** Plug gauge

Per l'installazione, fare riferimento al manuale d'uso KRP (182/008)

CASSA ESTERNA				PIGNONE IN USCITA				FLANGIA DEL MOTORE			
richiesta		misurata		richiesta		misurata		richiesta		misurata	
		E6426				F722					
E1	212h7 ⁰ _{-0,046} µm	211,98	Scostamento (su 4 denti)				Ø B	181	µm	181	
E2	200h7 ⁰ _{-0,046} µm	199,97	G1	44,27 ⁰ _{-0,03} Cmm	44,255	Ø C	38 ^{+0,05} _{+0,025} µm	38,03			
n x H on PCD J	12 Ø9 on PCD 233	Cr 12 Ø9 on PCD 233	g1	0,022	Di 0,01	Ø D	8	Cr 8,45			
A	288	µm 288	Coppia in ingresso a vuoto				Ø S1	215	Cr 215		
L	94	µm 94	linea 1	0,6 Nm		Ø Y1	M12	Pg M12			

OSSERVAZIONE SPECIFICA:

Livello di rumore			
	Linea	Rigidità	@1600 rpm entrata (dB(A))
Rigidità torsionale (Nm/arcmin)	1	243,75	62,0
Rigidità radiale (N/µm)	1	648	

Date: **13/12/2022**Visa: **P VASLIER**Version: **A**

Le immagini dei prodotti sono a carattere puramente illustrativo.

REDEX1, Rue Paul De Fontenay
F- 45210 FERRIERES
www.redex-group.comTel: +33 2 38 94 42 00
Fax: +33 2 38 94 42 99
Email: info@redex-group.com**REDEX**1, Rue Paul De Fontenay
F- 45210 FERRIERES
www.redex-group.comTel: +33 2 38 94 42 00
Fax: +33 2 38 94 42 99
Email: info@redex-group.com