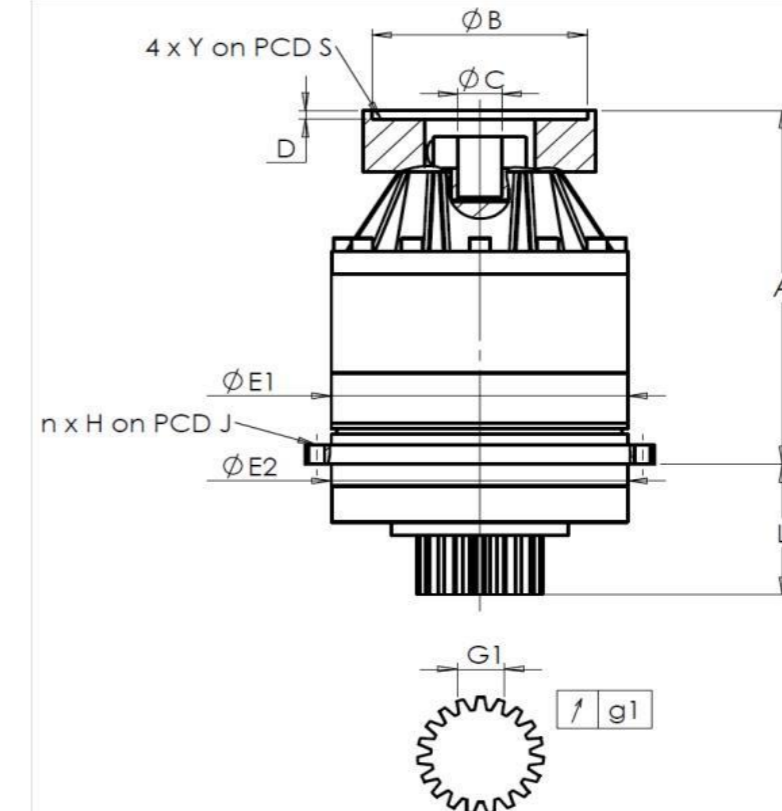


CLIENTE: **FPT** RIF. ORDINE CLIENTE: ***247 FPT**
 DISTRIBUTORE: **ANDANTEX S.r.l** ORDINE INTERNO: **216928**
 DESIGNAZIONE: **KRP2.M1.31.3.H.28/38** NUMERO DI SERIE: **907076**
 RIFERIMENTO: **RX133901-12** RIFERIMENTO DELLA FLANGIA MOTORE: **RX128581-01**

INTERFACCE E DIMENSIONI ESTERNE:

SN: **907076**

General tolerance: Js13 *Cmm* Automatic / manual coordinate-measuring machine μm Micrometer *Cr* Calliper rule *Di* Dial indicator *Pg* Plug gauge

Per l'installazione, fare riferimento al manuale d'uso KRP (182/008)

CASSA ESTERNA				PIGNONE IN USCITA				FLANGIA DEL MOTORE			
richiesta		misurata		richiesta		misurata		richiesta		misurata	
		E6387				F736					
E1	212h7 ⁰ _{-0,046} μm	211,955	Scostamento (su 4 denti)				Ø B	181	μm	181	
E2	200h7 ⁰ _{-0,046} μm	199,965	G1	44,27 ⁰ _{-0,03} <i>Cmm</i>	44,25	Ø C	38 ^{+0,05} _{+0,025} μm	38,05			
n x H on PCD J	12 Ø9 on PCD 233 <i>Cr</i>	12 Ø9 on PCD 233 <i>Cr</i>	g1	0,022 <i>Di</i>	0,01	Ø D	8 <i>Cr</i>	8,5	Ø S1	215 <i>Cr</i>	215
A	288 μm	288,77	Coppia in ingresso a vuoto				Ø Y1	M12 <i>Pg</i>	M12		
L	94 μm	93,97	linea 1		0,6 Nm						

OSSERVAZIONE SPECIFICA:

			Livello di rumore		
		Linea	Rigidità	@1600 rpm entrata (dB(A))	61,0
Rigidità torsionale (Nm/arcmin)	1	243,75			
Rigidità radiale (N/ μm)	1	587			

Date: **13/12/2022**Visa: **C DE MIRANDA**Version: **A**

Le immagini dei prodotti sono a carattere puramente illustrativo.

REDEX1, Rue Paul De Fontenay
F- 45210 FERRIERES
www.redex-group.comTel: +33 2 38 94 42 00
Fax: +33 2 38 94 42 99
Email: info@redex-group.com**REDEX**1, Rue Paul De Fontenay
F- 45210 FERRIERES
www.redex-group.comTel: +33 2 38 94 42 00
Fax: +33 2 38 94 42 99
Email: info@redex-group.com