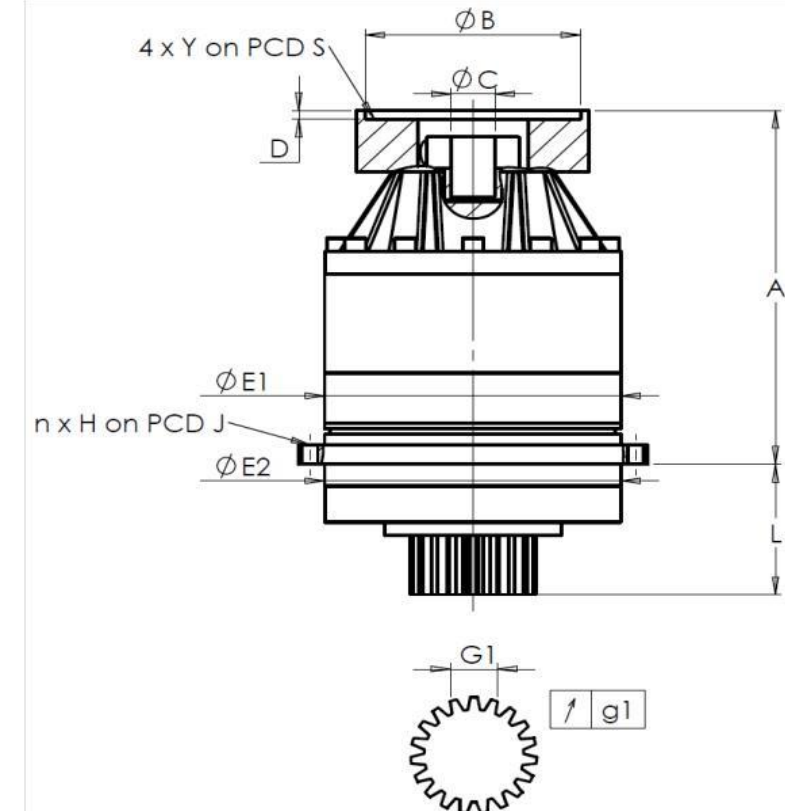


CLIENTE: **FPT** RIF. ORDINE CLIENTE: ***247 FPT**
 DISTRIBUTORE: **ANDANTEX S.r.l** ORDINE INTERNO: **216928**
 DESIGNAZIONE: **KRP2.M1.31.3.H.28/38** NUMERO DI SERIE: **907074**
 RIFERIMENTO: **RX133901-12** RIFERIMENTO DELLA FLANGIA MOTORE: **RX128581-01**

INTERFACCE E DIMENSIONI ESTERNE: SN: **907074**



General tolerance: Js13 **Cmm** Automatic / manual coordinate-measuring machine μm Micrometer **Cr** Calliper rule **Di** Dial indicator **Pg** Plug gauge

Per l'installazione, fare riferimento al manuale d'uso KRP (182/008)

CASSA ESTERNA					PIGNONE IN USCITA				FLANGIA DEL MOTORE			
richiesta		misurata			richiesta		misurata		richiesta		misurata	
		E6427					F725					
E1	212h7 ⁰ _{-0,046}	μm	211,96	Scostamento (su 4 denti)				Ø	B	181	μm	181
E2	200h7 ⁰ _{-0,046}	μm	199,97	G1	44,27 ⁰ _{-0,03}	Cmm	44,25	Ø	C	38 ^{+0,05} _{+0,025}	μm	38,03
n x H on PCD J	12 Ø9 on PCD 233	Cr	12 Ø9 on PCD 233	g1	0,022	Di	0,01	Ø	S1	215	Cr	215
A	288	μm	288	Coppia in ingresso a vuoto				Ø	Y1	M12	Pg	M12
L	94	μm	94	linea 1		0,8 Nm						

OSSERVAZIONE SPECIFICA:

			Livello di rumore	
			@1600 rpm entrata (dB(A))	62,0
	Linea	Rigidità		
Rigidità torsionale (Nm/arcmin)	1	243,75		
Rigidità radiale (N/ μm)	1	640		

Date: **13/12/2022**

Visa: **P VASLIER**

Version: **A**

Le immagini dei prodotti sono a carattere puramente illustrativo.

REDEX

1, Rue Paul De Fontenay
F- 45210 FERRIERES
www.redex-group.com

Tel: +33 2 38 94 42 00
Fax: +33 2 38 94 42 99
Email: info@redex-group.com

REDEX

1, Rue Paul De Fontenay
F- 45210 FERRIERES
www.redex-group.com

Tel: +33 2 38 94 42 00
Fax: +33 2 38 94 42 99
Email: info@redex-group.com