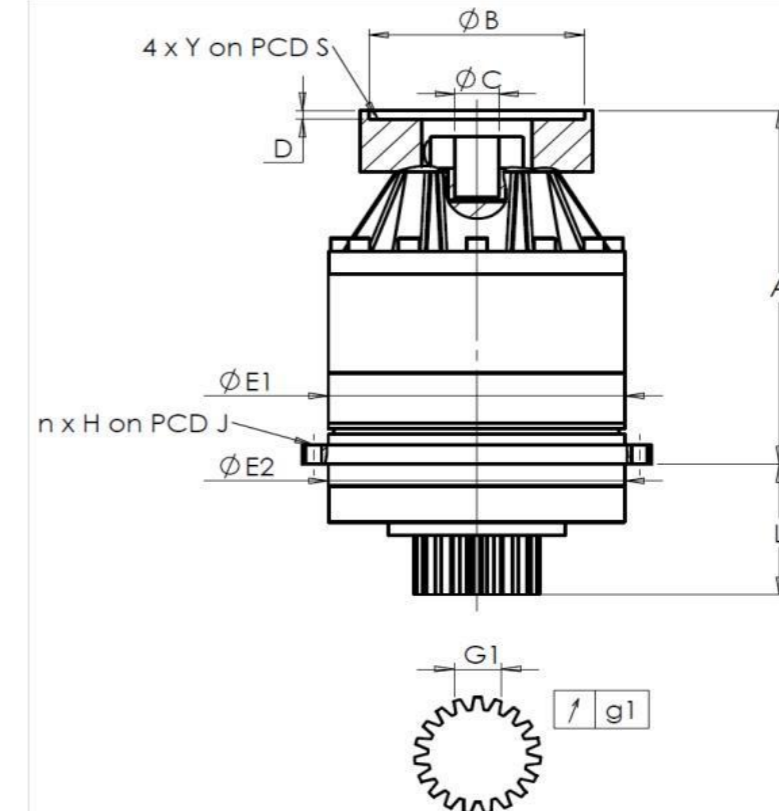


CLIENTE: **FPT** RIF. ORDINE CLIENTE: ***247 FPT**
 DISTRIBUTORE: **ANDANTEX S.r.l** ORDINE INTERNO: **216928**
 DESIGNAZIONE: **KRP2.M1.31.3.H.28/38** NUMERO DI SERIE: **907073**
 RIFERIMENTO: **RX133901-12** RIFERIMENTO DELLA FLANGIA MOTORE: **RX128581-01**

INTERFACCIE E DIMENSIONI ESTERNE:

SN: **907073**

General tolerance: Js13 **Cmm** Automatic / manual coordinate-measuring machine **µm** Micrometer **Cr** Calliper rule **Di** Dial indicator **Pg** Plug gauge

Per l'installazione, fare riferimento al manuale d'uso KRP (182/008)

CASSA ESTERNA				PIGNONE IN USCITA				FLANGIA DEL MOTORE				
richiesta		misurata		richiesta		misurata		richiesta		misurata		
		E6394				F715						
E1	212h7 ⁰ _{-0,046} µm		211,96	Scostamento (su 4 denti)				Ø	B	181	µm	181
E2	200h7 ⁰ _{-0,046} µm		199,97	G1	44,27 ⁰ _{-0,03} Cmm		44,25	Ø	C	38 ^{+0,05} _{+0,025} µm		38,03
n x H on PCD J	12 Ø9 on PCD 233	Cr	12 Ø9 on PCD 233	g1	0,022	Di	0,01	Ø	D	8	Cr	8,44
A	288	µm	288	Coppia in ingresso a vuoto				Ø	S1	215	Cr	215
L	94	µm	94	linea 1			0,8 Nm	Ø	Y1	M12	Pg	M12

OSSERVAZIONE SPECIFICA:

Livello di rumore			
	Linea	Rigidità	@1600 rpm entrata (dB(A))
Rigidità torsionale (Nm/arcmin)	1	243,75	61,5
Rigidità radiale (N/µm)	1	644	

Date: **13/12/2022**Visa: **P VASLIER**Version: **A**

Le immagini dei prodotti sono a carattere puramente illustrativo.

REDEX

1, Rue Paul De Fontenay
 F- 45210 FERRIERES
 www.redex-group.com

Tel: +33 2 38 94 42 00
 Fax: +33 2 38 94 42 99
 Email: info@redex-group.com

REDEX

1, Rue Paul De Fontenay
 F- 45210 FERRIERES
 www.redex-group.com

Tel: +33 2 38 94 42 00
 Fax: +33 2 38 94 42 99
 Email: info@redex-group.com