

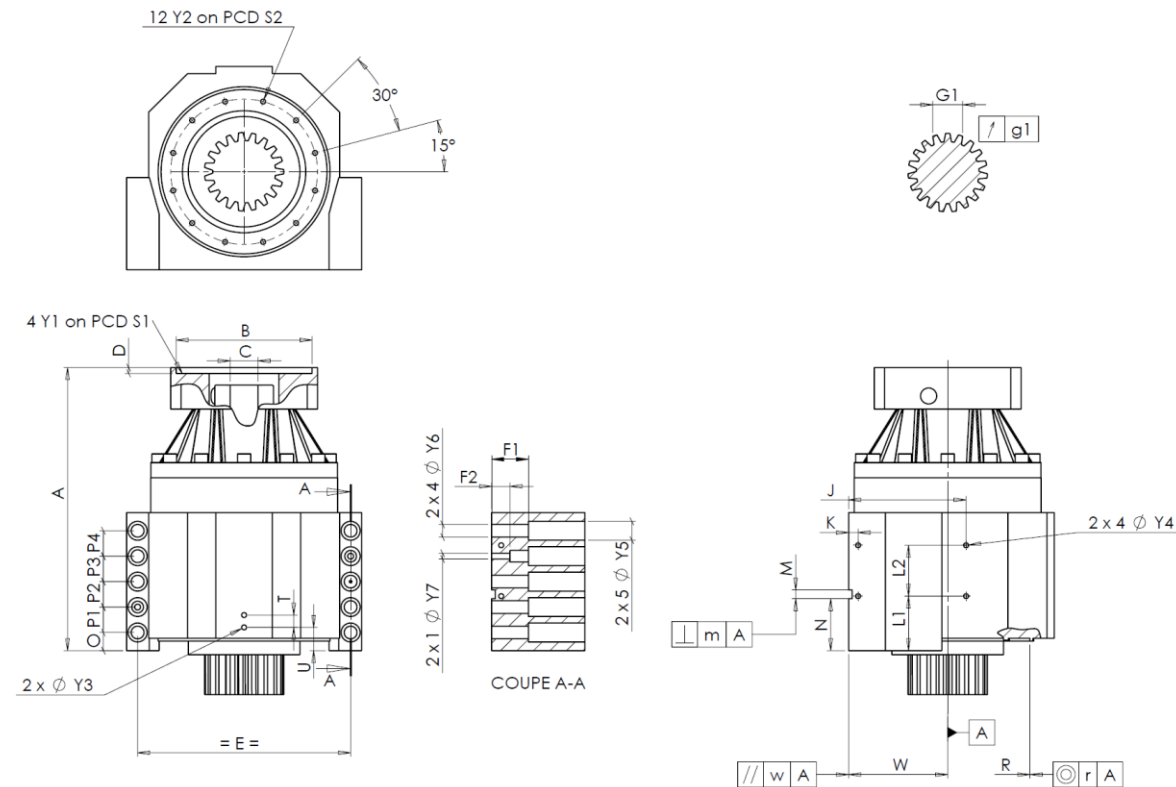
KUNDE: **ASMAG** BESTELLNUMMER: ***3114-210143-02 ASMAG**

VERTRETER: **REDEX GmbH** REDEX AUFTRAGSNR: **217000**

ARTIKEL: **KRPX2.MX1.5.3.H.35/48** SERIENNR: **907066**

ARTIKELNUMMER: **RX135513-00** REFERENZ DES MOTORFLANSCHES: **RX129618-03**

ANSCHLÜSSE & AUSSENABMESSUNGEN: SN: **907066**



Für die Montage, folgen Sie bitte unserem Dokument "User Manual KRPX" (RX182/010)

BESONDERE ANMERKUNGEN:

General tolerance: Js13 *Cmm* Automatic / manual coordinate-measuring machine μm Micrometer *Cr* Calliper rule *Di* Dial indicator *Pg* Plug gauge

GEHÄUSE				GEHÄUSE				MOTORFLANSCH						
Sollwert		Istwert		Sollwert		Istwert		Sollwert		Istwert				
E6646				L1	60	<i>Cr</i>	60	Ø	B	251	μm	251		
Ø	Y2	M6x12	<i>Pg</i>	M6x12	J	130	<i>Cr</i>	130	Ø	C	48F7	μm	48,035	
	A	328	μm	328,86	K	11	<i>Cr</i>	11	D	8	<i>Cr</i>	8,51		
	E	240	<i>Cr</i>	240	2 x 4Ø	Y4	M6x12	<i>Pg</i>	M6x12	Ø	S1	300	<i>Cr</i>	300
	O	15	<i>Cr</i>	15	F1	40	<i>Cr</i>	40	Ø	Y1	M16	<i>Pg</i>	M16	
	P1	30	<i>Cr</i>	30	F2	24	<i>Cr</i>	24	Leerlaufdrehmoment Linie 1 2,1 Nm					
	P2	30	<i>Cr</i>	30	2 x 1Ø	Y7	10	μm					10	
	P3	30	<i>Cr</i>	30	2 x 4Ø	Y6	15,5	μm	15,5	Linie			Steifigkeit	
	P4	30	<i>Cr</i>	30	2 x 5Ø	Y5	24	μm	24					
	T	14	<i>Cr</i>	14	M H6	10	$\frac{+0,009}{0}$	<i>Cmm</i>	10,002	Verdrehsteifigkeit (Nm/arcmin)	1	243,75		
	U	26	<i>Cr</i>	26	\perp	m	0,05	<i>Cmm</i>	0,029					
2 x 1Ø	Y3	M6x12	<i>Pg</i>	M6x12	N	55	$\frac{+0,1}{-0,1}$	<i>Cmm</i>	55,001	Radiale Steifigkeit (N/ μm)	1	562		
Ø	R	186	$\frac{+0,2}{+0,1}$	<i>Cmm</i>	186,147	A	W	110	$\frac{+0,02}{-0,02}$				<i>Cmm</i>	110,002
◎	r	0,1	<i>Cmm</i>	0,027	//	w	0,03	/A	<i>Cmm</i>	0,001				

ABTRIEBSRITZEL				Geräuschpegel	
F607				@1100 rpm Eintrieb (dB(A))	67,0
Zahnweite (über 4 Zähne)					
	G1	44,27	$\frac{0}{-0,03}$	<i>Cmm</i>	44,25
↗	g1	0,022		<i>Di</i>	0,01

Datum: **23/11/2022**

Von: **C DE MIRANDA**

Version: **A**

Die Abbildungen der Produkte dienen nur zur Darstellung