

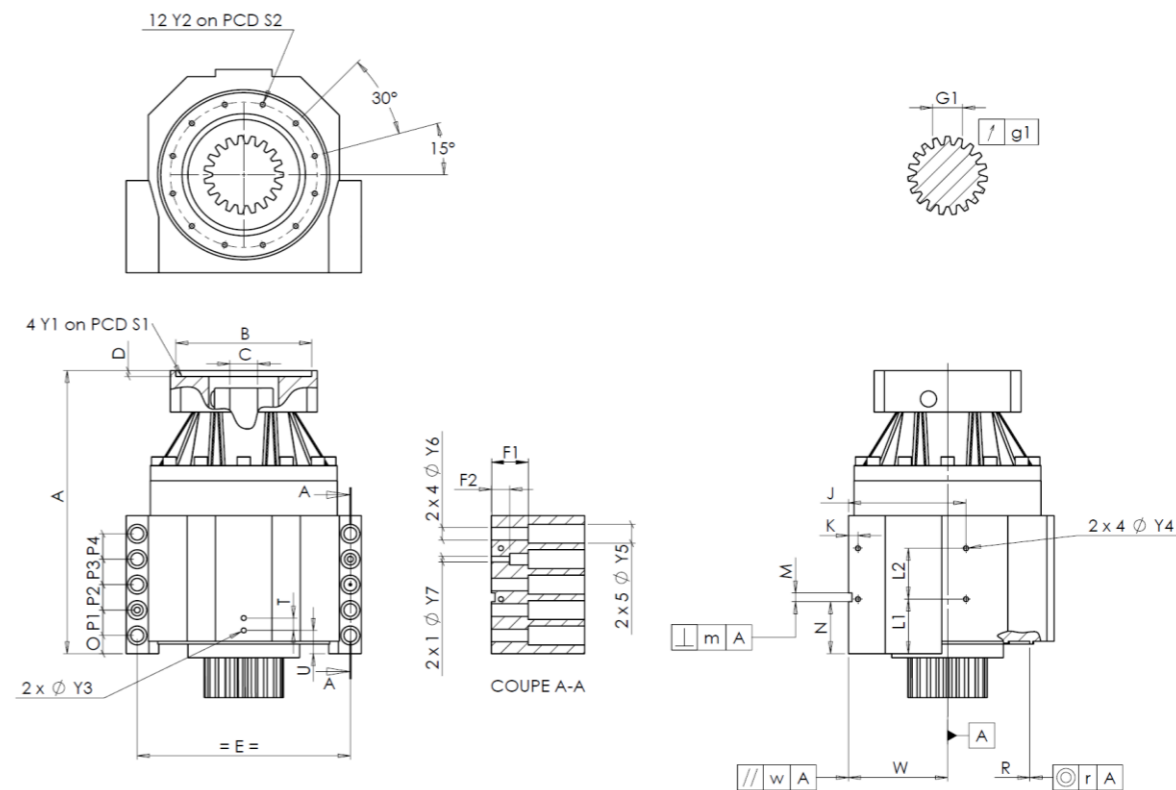
KUNDE:	ASMA	BESTELLNUMMER:	*3114-210143-02 ASMA
VERTRETER:	REDEX GmbH	REDEX AUFTRAGSNR:	217000
ARTIKEL:	KRPX2.MX1.5.3.H.35/48	SERIENNR:	907065
ARTIKELNUMMER:	RX135513-00	REFERENZ DES MOTORFLANSCHES:	RX129618-03

Für die Montage, folgen Sie bitte unserem Dokument "User Manual KRPX" (RX182/010)

BESONDERE ANMERKUNGEN:

Die Abbildungen der Produkte dienen nur zur Darstellung

ANSCHLÜSSE & AUSSENABMESSUNGEN: SN: 907065



General tolerance: Js13 Cmm Automatic / manual coordinate-measuring machine μm Micrometer Cr Calliper rule Di Dial indicator Pg Plug gauge

GEHÄUSE				GEHÄUSE				MOTORFLANSCH						
Sollwert		Istwert		Sollwert		Istwert		Sollwert		Istwert				
E6648				L1	60	Cr	60	Ø	B	251	μm	251		
Ø	Y2	M6x12	Pg	M6x12	L2	60	Cr	60	Ø	C	48F7	+0,05 +0,025	μm	48,05
	A	328	μm	328,7	J	130	Cr	130		D	8	Cr	8,5	
	E	240	Cr	240	K	11	Cr	11	Ø	S1	300	Cr	300	
	O	15	Cr	15	2 x 4Ø	Y4	M6x12	Pg	M6x12	Ø	Y1	M16	Pg	M16
	P1	30	Cr	30	F1	40	Cr	40	<b>Leerlaufdrehmoment</b>					
	P2	30	Cr	30	F2	24	Cr	24	Linie 1		2,8 Nm			
	P3	30	Cr	30	2 x 1Ø	Y7	10	μm	10	<b>Linie</b>			<b>Steifigkeit</b>	
	P4	30	Cr	30	2 x 4Ø	Y6	15,5	μm	15,5	Verdrehsteifigkeit (Nm/arcmin)		1	243,75	
	T	14	Cr	14	2 x 5Ø	Y5	24	μm	24	Radiale Steifigkeit (N/μm)		1	585	
	U	26	Cr	26	M H6	10	+0,009 0	Cmm	10					
2 x 1Ø	Y3	M6x12	Pg	M6x12	⊥	m	0,05	Cmm	0,013					
	R	186	+0,2 +0,1	Cmm	186,153	A								
⊙	r	0,1	Cmm	0,02	//	w	0,03	/A	Cmm	0,005				

ABTRIEBSRITZEL				Geräuschpegel	
Zahnweite (über 4 Zähne)				@1100 rpm Eintrieb (dB(A))	
		F615	65,5		
	G1	44,27	0 -0,03	Cmm	44,25
↗	g1	0,022	Di	0,01	

Datum: 24/11/2022

Von: C DE MIRANDA

Version: A