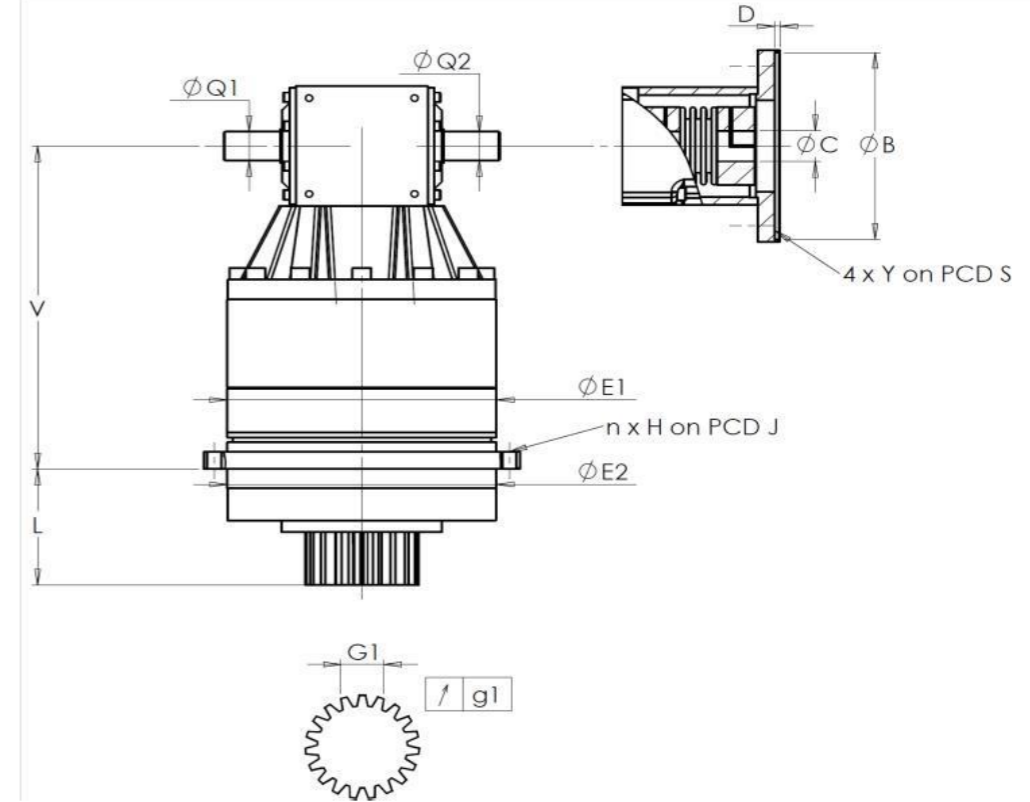


**CLIENTE:** AUTOPULIT      **REF. PEDIDO:** \*92641 AUTOPULIT  
**DISTRIBUIDOR:**      **PEDIDO INTERNO:** 217081  
**DESIGNACIÓN:** KRP2.R1.31.4.H      **NÚMERO DE SERIE:** 907063  
**REFERENCIA :** RX133930-12      **REFERENCIA DE LA BRIDA MOTOR:** RX129627-01

**INTERFACES Y DIMENSIONES EXTERIORES:**      **SN:** 907063



Para la instalación, por favor consulte el Manual de Usuario KRP (182/008)

OBSERVACIONES:

General tolerance: Js13    *Cmm*    Automatic / manual coordinate-measuring machine     $\mu m$     Micrometer    *Cr*    Calliper rule    *Di*    Dial indicator    *Pg*    Plug gauge

CARCASA				PINÓN DE SALIDA				BRIDA MOTOR			
		requerida	real			requerida	real			requerida	real
			E6380				F617				F3391
	E1	212h7 <sup>0</sup> <sub>-0,046</sub> $\mu m$	211,99	<b>Medida cordal entre 4 dientes</b>				Ø	B	180 <sup>+0,054</sup> <sub>+0,014</sub> $\mu m$	180,025
	E2	200h7 <sup>0</sup> <sub>-0,046</sub> $\mu m$	199,96		G1	44,27 <sup>0</sup> <sub>-0,03</sub> <i>Cmm</i>	44,255	Ø	C	38 <sup>+0,05</sup> <sub>+0,025</sub> $\mu m$	38,04
	n x H on PCD J	12 Ø9 on PCD 233 <i>Cr</i>	12 Ø9 on PCD 233 <i>Cr</i>		g1	0,022 <i>Di</i>	0,01		D	8 <i>Cr</i>	8,12
	V	289 $\mu m$	289	<b>Par entrada sin carga</b>				Ø	S1	215 <i>Cr</i>	215
	L	94 $\mu m$	94	Línea 1		1,2 Nm		Ø	Y1	M12 <i>Pg</i>	M12
	Ø Q1	25 <sup>+0,009</sup> <sub>-0,004</sub> $\mu m$	25	<b>Nivel sonoro</b>				@1600 rpm entrada (dB(A))			
	Ø Q2	25 <sup>+0,009</sup> <sub>-0,004</sub> $\mu m$	25		Línea	Rigidez		68,0			
					Rigidez torsional (Nm/arcmin)	1	284				
					Rigidez radial (N/ $\mu m$ )	1	571				

Fecha: 23/11/2022

Revisado: C DE MIRANDA

Versión: A

Las imágenes del producto son meramente ilustrativas.