

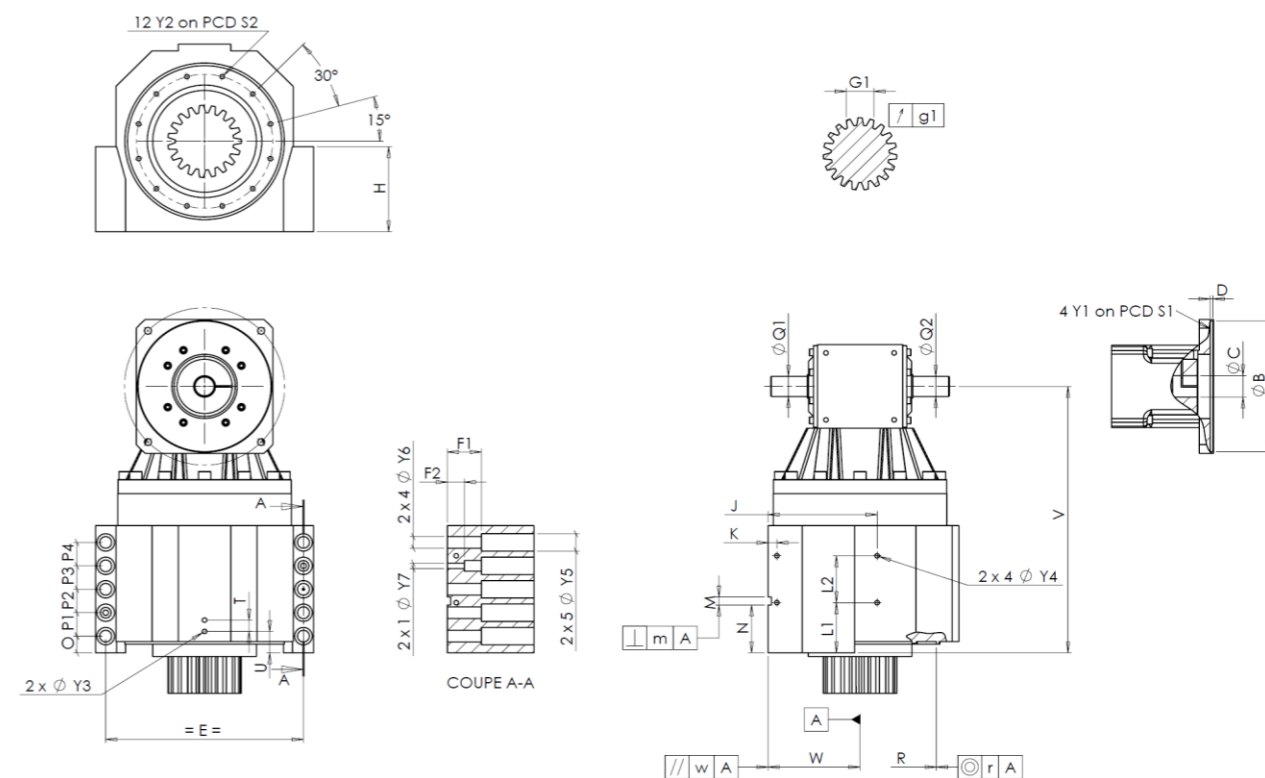
CLIENTE:	INNSE BERARDI	RIF. ORDINE CLIENTE:	*290 INNSE BERARDI
DISTRIBUTORE:	ANDANTEX S.r.l	ORDINE INTERNO:	216977
DESIGNAZIONE:	KRPX4X+P.91.4.H	NUMERO DI SERIE:	907061
RIFERIMENTO:	RX135421-33	RIFERIMENTO DELLA FLANGIA MOTORE:	RX129551-01

Per l'installazione, fare riferimento al manuale d'uso KRPX (182/010)

OSSERVAZIONE SPECIFICA:

Le immagini dei prodotti sono a carattere puramente illustrativo.

INTERFACCE E DIMENSIONI ESTERNE: SN: 907061



General tolerance: Js13 Cmm Automatic / manual coordinate-measuring machine µm Micrometer Cr Calliper rule Di Dial indicator Pg Plug gauge

CASSA ESTERNA				CASSA ESTERNA				FLANGIA DEL MOTORE					
richiesta		misurata		richiesta		misurata		richiesta		misurata			
		F472		L1	81	Cr	81			E8652			
Y2	M8x16	Pg	M8x16	L2	79	Cr	79	∅	B	180	<sup>+0,054</sup> / <sub>+0,014</sub> µm	180,03	
∅	S2	234	<sup>+0,1</sup> / <sub>-0,1</sub> Cr	234	J	185	Cr	185	∅	C	38	<sup>+0,05</sup> / <sub>+0,025</sub> µm	38,05
V	477	µm	477	K	15	Cr	15	D	8	Cr	8,12		
E	320	Cr	320	2 x 4∅	Y4	M10x13	Pg	M10x13	∅	S1	215	Cr	215
O	20	Cr	20	F1	60	Cr	60	∅	Y1	M12	Pg	M12	
P1	40	Cr	40	F2	30	Cr	30	<b>Coppia in ingresso a vuoto</b>					
P2	40	Cr	40	2 x 1∅	Y7	14	µm	14	linea 1		1,6 Nm		
P3	40	Cr	40	2 x 4∅	Y6	22	µm	22					
P4	40	Cr	40	2 x 5∅	Y5	33	µm	33					
T	20	Cr	20	M H6	15	<sup>+0,011</sup> / <sub>0</sub> Cmm	15,005			Linea	Rigidità		
U	37	Cr	37	⊥	m	0,05	Cmm	0,02	Rigidità torsionale (Nm/arcmin)		1	574,81	
2 x 1∅	Y3	M10x13	Pg	M10x13	N	72,5	<sup>+0,1</sup> / <sub>-0,1</sub> Cmm	72,453	Rigidità radiale (N/µm)		1		
∅	R	255	<sup>+0,2</sup> / <sub>+0,1</sub> Cmm	255,154	A	W	158	<sup>+0,035</sup> / <sub>-0,035</sub> Cmm	158,017				
⊙	r	0,1	Cmm	0,034	//	w	0,03	/A	Cmm	0,007			
∅	Q1	35	<sup>+0,011</sup> / <sub>-0,005</sub> µm	34,997	<b>PIGNONE IN USCITA</b>				<b>Livello di rumore</b>				
∅	Q2	35	<sup>+0,011</sup> / <sub>-0,005</sub> µm	34,997			M1632	@1300 rpm entrata (dB(A))		65,5			
				<b>Scostamento (su 3 denti)</b>									
		G1	46,9	<sup>0</sup> / <sub>-0,03</sub> Cmm									
		g1	0,022	Di									

Date: 14/11/2022

Visa: P VASLIER

Version: A