

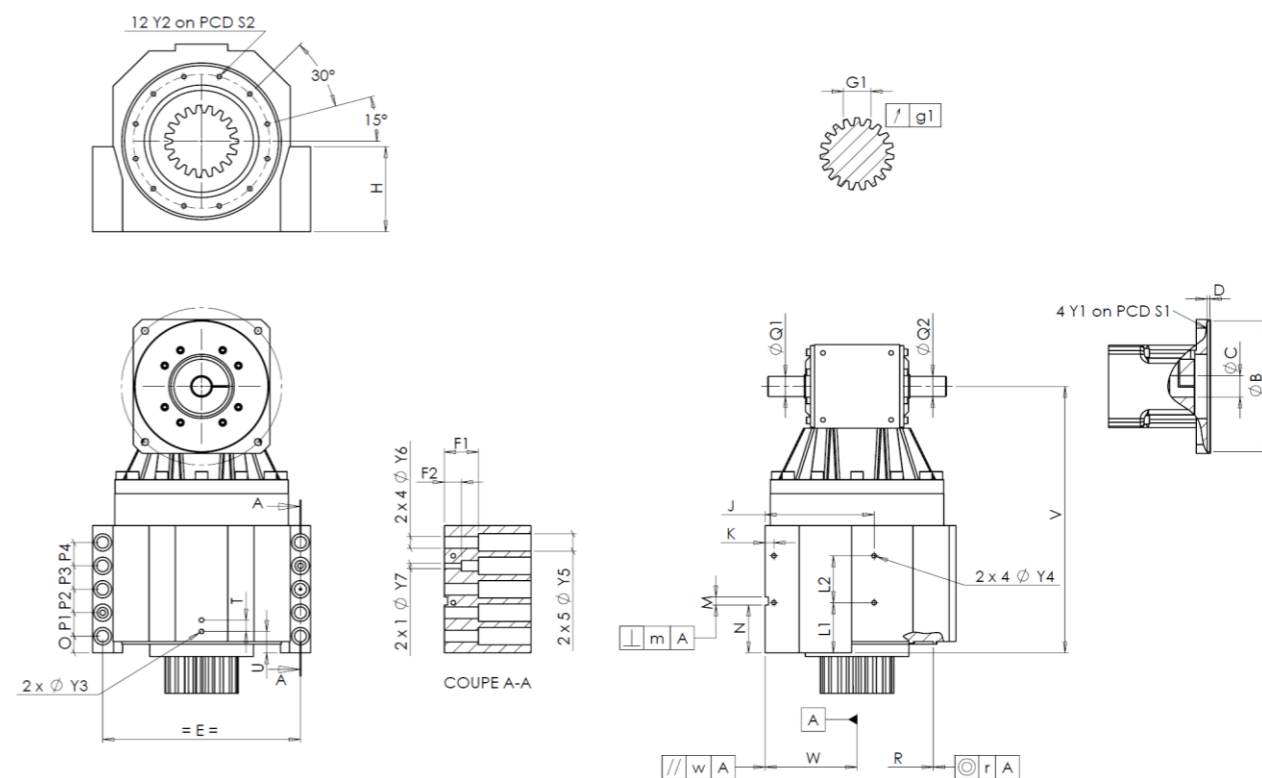
CLIENTE:	INNSE BERARDI	RIF. ORDINE CLIENTE:	*290 INNSE BERARDI
DISTRIBUTORE:	ANDANTEX S.r.l	ORDINE INTERNO:	216977
DESIGNAZIONE:	KRPX4X+P.91.4.H	NUMERO DI SERIE:	907059
RIFERIMENTO:	RX135421-33	RIFERIMENTO DELLA FLANGIA MOTORE:	RX129551-01

Per l'installazione, fare riferimento al manuale d'uso KRPX (182/010)

OSSERVAZIONE SPECIFICA:

Le immagini dei prodotti sono a carattere puramente illustrativo.

INTERFACCE E DIMENSIONI ESTERNE: SN: 907059



General tolerance: Js13 Cmm Automatic / manual coordinate-measuring machine µm Micrometer Cr Calliper rule Di Dial indicator Pg Plug gauge

CASSA ESTERNA				CASSA ESTERNA				FLANGIA DEL MOTORE						
richiesta		misurata		richiesta		misurata		richiesta		misurata				
			F475		L1	81	Cr	81			E8643			
	Y2	M8x16	Pg	M8x16	L2	79	Cr	79	∅	B	180 ^{+0,054} _{+0,014} µm	180,03		
∅	S2	234 ^{+0,1} _{-0,1}	Cr	234	J	185	Cr	185	∅	C	38 ^{+0,05} _{+0,025} µm	38,035		
	V	477	µm	477	K	15	Cr	15		D	8	Cr	8,12	
	E	320	Cr	320	2 x 4∅	Y4	M10x13	Pg	M10x13	∅	S1	215	Cr	215
	O	20	Cr	20		F1	60	Cr	60	∅	Y1	M12	Pg	M12
	P1	40	Cr	40		F2	30	Cr	30	Coppia in ingresso a vuoto				
	P2	40	Cr	40	2 x 1∅	Y7	14	µm	14	linea 1		2,4 Nm		
	P3	40	Cr	40	2 x 4∅	Y6	22	µm	22	Linea Rigidità				
	P4	40	Cr	40	2 x 5∅	Y5	33	µm	33	Rigidità torsionale (Nm/arcmin)		1	574,81	
	T	20	Cr	20		M H6	15 ^{+0,011} ₀	Cmm	15,007	Rigidità radiale (N/µm)		1	993	
	U	37	Cr	37	⊥	m	0,05	Cmm	0,015					
2 x 1∅	Y3	M10x13	Pg	M10x13		N	72,5 ^{+0,1} _{-0,1}	Cmm	72,463					
	R	255 ^{+0,2} _{+0,1}	Cmm	255,168	A	W	158 ^{+0,035} _{-0,035}	Cmm	158,015					
⊙	r	0,1	Cmm	0,055	//	w	0,03	/A	Cmm	0,008				
∅	Q1	35 ^{+0,011} _{-0,005}	µm	34,995	PIGNONE IN USCITA				Livello di rumore					
∅	Q2	35 ^{+0,011} _{-0,005}	µm	34,998			M1633	@1300 rpm entrata (dB(A))		65,0				
				Scostamento (su 3 denti)										
						G1	46,9 ⁰ _{-0,03}	Cmm	46,885					
						g1	0,022	Di	0,02					

Date: 14/11/2022

Visa: C DE MIRANDA

Version: A