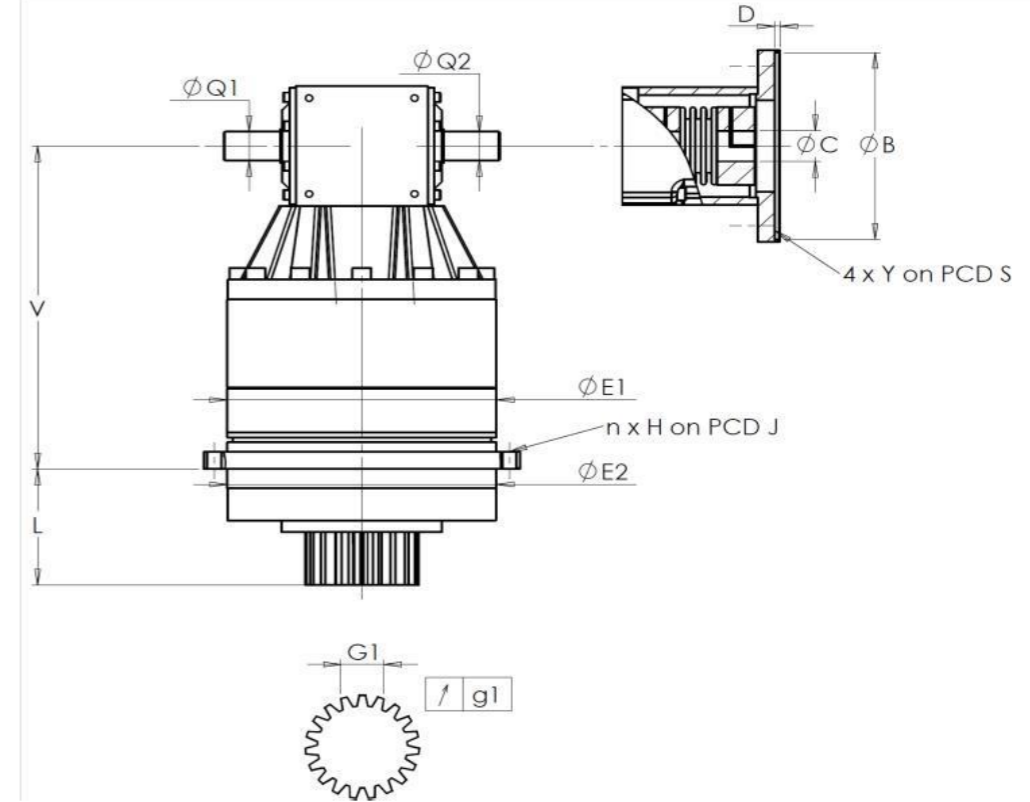


CLIENTE: NICOLAS CORREA **REF. PEDIDO:** *173588 NICOLAS CORREA
DISTRIBUIDOR: **PEDIDO INTERNO:** 217089
DESIGNACIÓN: KRP2.R1.31.4.H **NÚMERO DE SERIE:** 907057
REFERENCIA : RX133930-12 **REFERENCIA DE LA BRIDA MOTOR:** RX129627-01

INTERFACES Y DIMENSIONES EXTERIORES: **SN:** 907057



Para la instalación, por favor consulte el Manual de Usuario KRP (182/008)

General tolerance: Js13 Cmm Automatic / manual coordinate-measuring machine µm Micrometer Cr Calliper rule Di Dial indicator Pg Plug gauge

CARCASA				PINÓN DE SALIDA				BRIDA MOTOR			
requerida		real		requerida		real		requerida		real	
		E6430				F618				E9186	
E1	212h7 ⁰ _{-0,046} µm	211,98	Medida cordal entre 4 dientes				Ø B	180 ^{+0,054} _{+0,014} µm	180,035		
E2	200h7 ⁰ _{-0,046} µm	199,97	G1	44,27 ⁰ _{-0,03} Cmm	44,25	Ø C	38 ^{+0,05} _{+0,025} µm	38,04			
n x H on PCD J	12 Ø9 on PCD 233	12 Ø9 on PCD 233	g1	0,022	0,01	Ø D	8	8,07	Ø S1	215	215
V	289	289,32	Par entrada sin carga				Ø Y1	M12	M12		
L	94	94,04	Línea 1		1 Nm	Nivel sonoro					
Ø Q1	25 ^{+0,009} _{-0,004} µm	24,999	Línea		Rigidez	@1600 rpm entrada (dB(A))		69,0			
Ø Q2	25 ^{+0,009} _{-0,004} µm	25,001									

OBSERVACIONES:

Rigidez torsional (Nm/arcmin)	1	288
Rigidez radial (N/µm)	1	635

Fecha: 30/11/2022

Revisado: C DE MIRANDA

Versión: A

Las imágenes del producto son meramente ilustrativas.