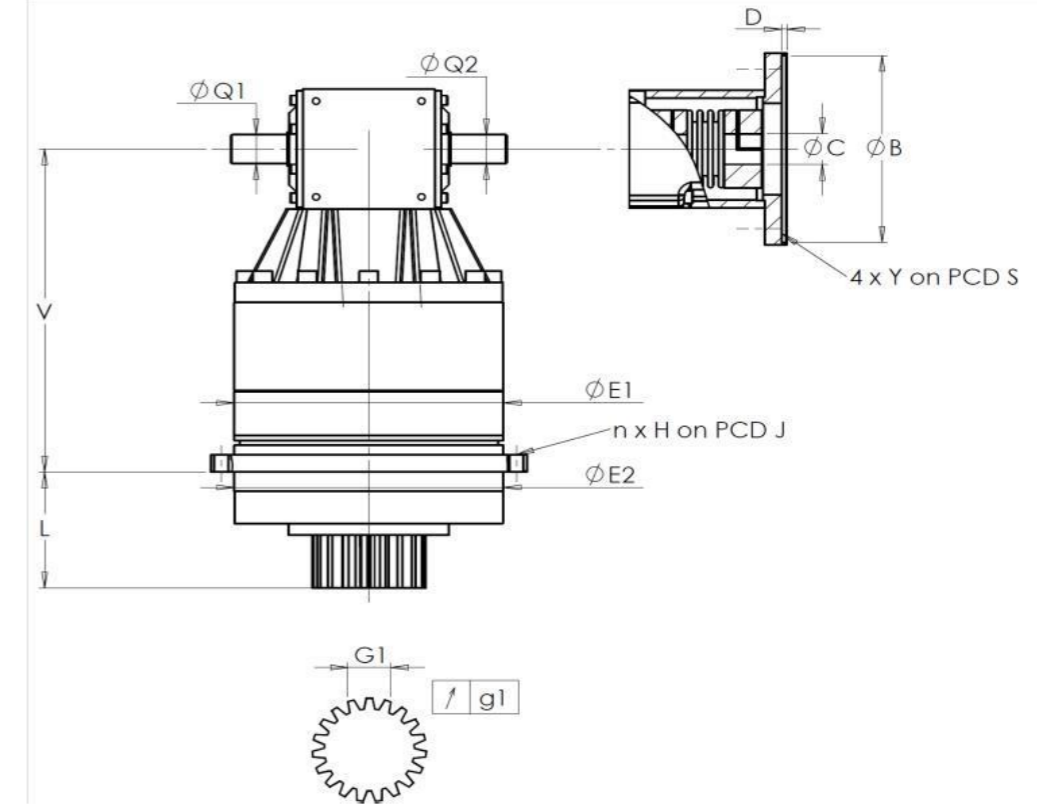


CLIENTE: NICOLAS CORREA **REF. PEDIDO:** *173588 NICOLAS CORREA
DISTRIBUIDOR: **PEDIDO INTERNO:** 217089
DESIGNACIÓN: KRP2.R1.31.4.H **NÚMERO DE SERIE:** 907054
REFERENCIA : RX133930-12 **REFERENCIA DE LA BRIDA MOTOR:** RX129627-01

INTERFACES Y DIMENSIONES EXTERIORES: **SN:** 907054



Para la instalación, por favor consulte el Manual de Usuario KRP (182/008)

OBSERVACIONES:

General tolerance: Js13 Cmm Automatic / manual coordinate-measuring machine µm Micrometer Cr Calliper rule Di Dial indicator Pg Plug gauge

| CARCASA | | | | PINÓN DE SALIDA | | | | BRIDA MOTOR | | | | | | |
|---------|----------------|---|------------------|--------------------------------------|----|---|--------|---------------------|---------|--|--------|------|------|-----|
| | | requerida | real | | | requerida | real | | | requerida | real | | | |
| | | | E6369 | | | | F616 | | | | E9180 | | | |
| | E1 | 212h7 ⁰ _{-0,046} µm | 211,97 | Medida cordal entre 4 dientes | | | | Ø | B | 180 ^{+0,054} _{+0,014} µm | 180,04 | | | |
| | E2 | 200h7 ⁰ _{-0,046} µm | 199,97 | | G1 | 44,27 ⁰ _{-0,03} Cmm | 44,265 | Ø | C | 38 ^{+0,05} _{+0,025} µm | 38,04 | | | |
| | n x H on PCD J | 12 Ø9 on PCD 233 | 12 Ø9 on PCD 233 | | g1 | 0,022 | Di | 0,01 | | D | 8 | Cr | 8,09 | |
| | V | 289 | 289,38 | Par entrada sin carga | | | | Ø | S1 | 215 | Cr | 215 | | |
| | L | 94 | 94,02 | Línea 1 | | | | 1 Nm | | Ø | Y1 | M12 | Pg | M12 |
| | Ø Q1 | 25 ^{+0,009} _{-0,004} µm | 24,996 | | | | | Nivel sonoro | | | | | | |
| | Ø Q2 | 25 ^{+0,009} _{-0,004} µm | 24,996 | | | | | Línea | Rigidez | @1600 rpm entrada (dB(A)) | | 73,0 | | |
| | | | | Rigidez torsional (Nm/arcmin) | | 1 | 219 | | | | | | | |
| | | | | Rigidez radial (N/µm) | | 1 | 652 | | | | | | | |

Fecha: 01/12/2022

Revisado: C DE MIRANDA

Versión: A

Las imágenes del producto son meramente ilustrativas.