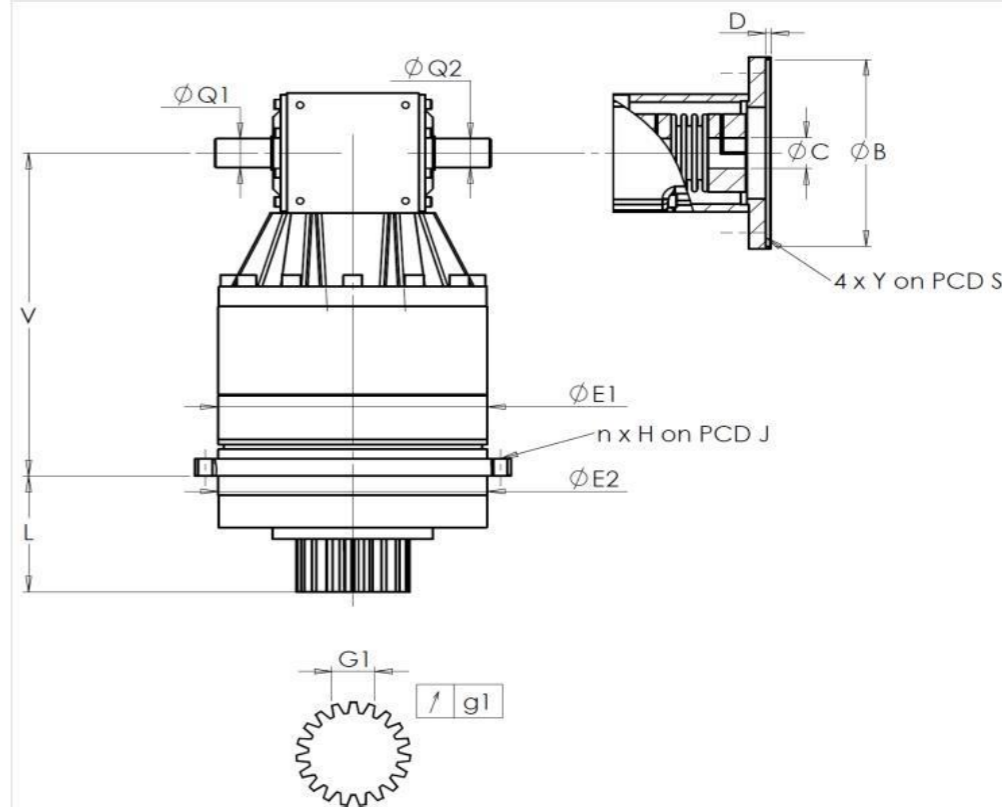


CLIENTE: NICOLAS CORREA **REF. PEDIDO:** *172638 NICOLAS CORREA
DISTRIBUIDOR: **PEDIDO INTERNO:** 216983
DESIGNACIÓN: KRP2.R1.31.4.H **NÚMERO DE SERIE:** 907052
REFERENCIA : RX133930-12 **REFERENCIA DE LA BRIDA MOTOR:**

INTERFACES Y DIMENSIONES EXTERIORES: SN: 907052



Para la instalación, por favor consulte el Manual de Usuario KRP (182/008)

General tolerance: Js13 Cmm Automatic / manual coordinate-measuring machine µm Micrometer Cr Calliper rule Di Dial indicator Pg Plug gauge

CARCASA					PINÓN DE SALIDA				BRIDA MOTOR				
		requerida		real	requerida		real	requerida		real			
				E6377	F604								
	E1	212h7 ⁰ _{-0,046}	µm	211,96	Medida cordal entre 4 dientes				Ø	B		µm	
	E2	200h7 ⁰ _{-0,046}	µm	199,96		G1	44,27 ⁰ _{-0,03}	Cmm	44,255	Ø	C		µm
	n x H on PCD J	12 Ø9 on PCD 233	Cr	12 Ø9 on PCD 233		g1	0,022	Di	0,02		D		Cr
	V	289	µm	289	Par entrada sin carga				Ø	S1		Cr	
	L	94	µm	94	Línea 1				Ø	Y1		Pg	
	Ø Q1	25	^{+0,009} _{-0,004} µm	25	Línea Rigidez				Nivel sonoro				
	Ø Q2	25	^{+0,009} _{-0,004} µm	25					@1600 rpm entrada (dB(A))	68,5			
					Rigidez torsional (Nm/arcmin)	1	285						
					Rigidez radial (N/µm)	1	586						

OBSERVACIONES:

Fecha: 10/11/2022

Revisado: C DE MIRANDA

Versión: A

Las imágenes del producto son meramente ilustrativas.