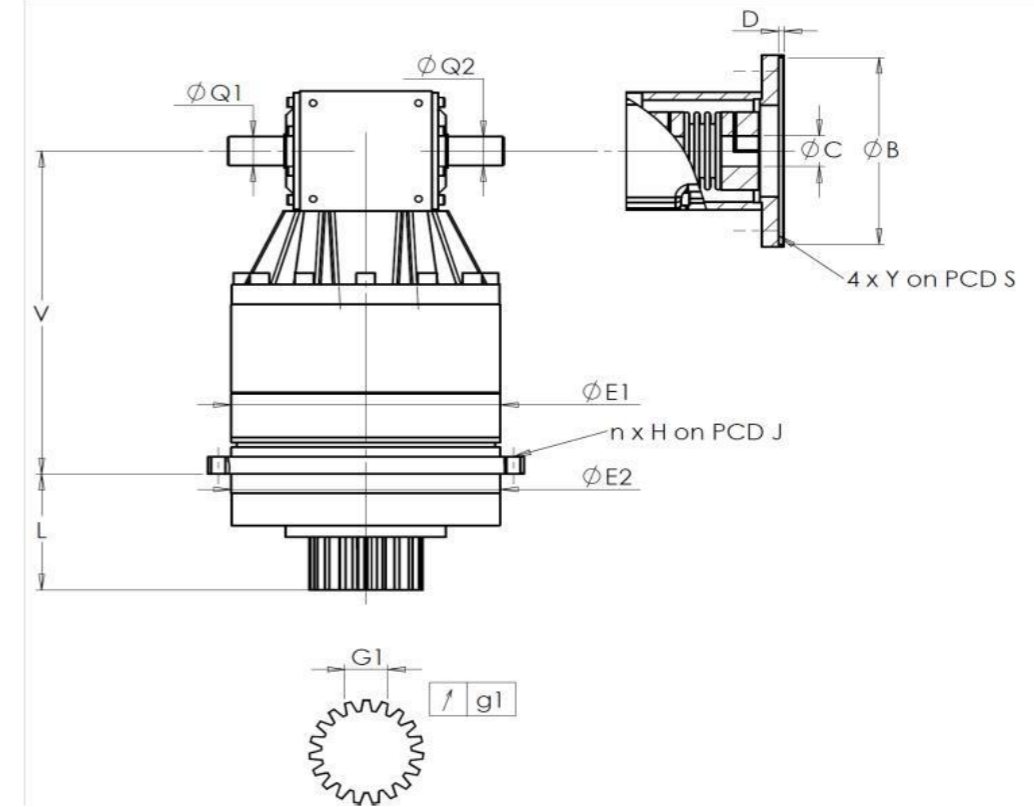


CLIENTE: PAMA RIF. ORDINE CLIENTE: *307 PAMA
DISTRIBUTORE: ANDANTEX S.r.l. ORDINE INTERNO: 216994
DESIGNAZIONE: KRP3+R.31.4.H NUMERO DI SERIE: 907038
RIFERIMENTO: RX128565-12 RIFERIMENTO DELLA FLANGIA MOTORE: RX129474-03

INTERFACCE E DIMENSIONI ESTERNE: SN: 907038



Per l'installazione, fare riferimento al manuale d'uso KRP (182/008)

General tolerance: Js13 *Cmm* Automatic / manual coordinate-measuring machine μm Micrometer *Cr* Calliper rule *Di* Dial indicator *Pg* Plug gauge

OSSERVAZIONE SPECIFICA:

CASSA ESTERNA				PIGNONE IN USCITA				FLANGIA DEL MOTORE			
richiesta		misurata		richiesta		misurata		richiesta		misurata	
		E6145				F2561				E3430	
E1	255h7 ⁰ _{-0,052}	μm	254,98	Scostamento (su 3 denti)				Ø	B	180 ^{+0,054} _{+0,014}	μm 180,015
E2	255h7 ⁰ _{-0,052}	μm	254,98	G1	39,25 ⁰ _{-0,03}	<i>Cmm</i> 39,235		Ø	C	38 ^{+0,05} _{+0,025}	μm 38,04
n x H on PCD J	16 Ø13,5 on PCD 280	<i>Cr</i>	16 Ø13,5 on PCD 280	g1	0,022	<i>Di</i> 0,015		Ø	D	8	<i>Cr</i> 8,08
V	337	μm	337,27	Coppia in ingresso a vuoto				Ø	S1	215	<i>Cr</i> 215
L	121	μm	121,03	linea 1		1,4 Nm		Ø	Y1	M12	<i>Pg</i> M12
Ø	Q1	30 ^{+0,009} _{-0,004}	μm 29,998	Livello di rumore				@1600 rpm entrata (dB(A))			
Ø	Q2	30 ^{+0,009} _{-0,004}	μm 30,005	Linea		Rigidità		69,0			
				Rigidità torsionale (Nm/arcmin)		1		473,03			
				Rigidità radiale (N/ μm)		1		1186			

Date: 22/11/2022

Visa: C DE MIRANDA

Version: A

Le immagini dei prodotti sono a carattere puramente illustrativo.