

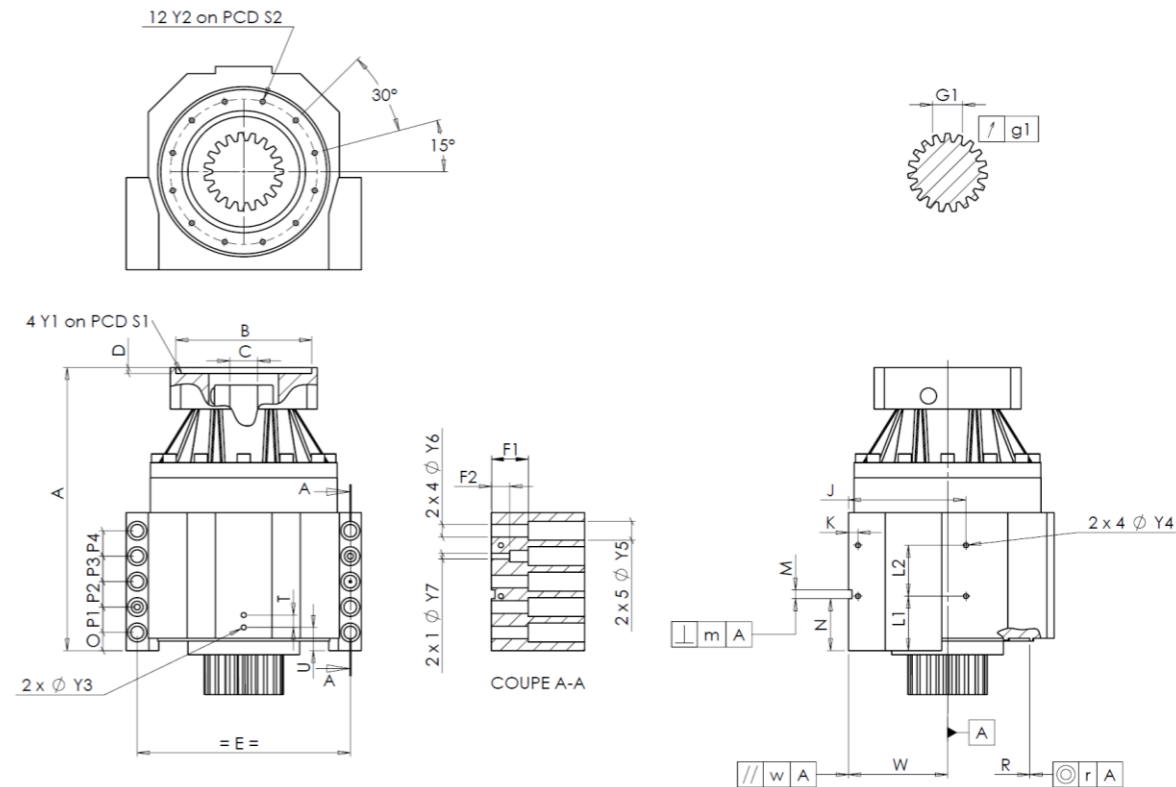
CLIENTE:	INSEE	RIF. ORDINE CLIENTE:	*369 INSEE
DISTRIBUTORE:	ANDANTEX S.r.l	ORDINE INTERNO:	217068
DESIGNAZIONE:	KRPX4+M.46.3.H.35/48	NUMERO DI SERIE:	907025
RIFERIMENTO:	RX131194-13	RIFERIMENTO DELLA FLANGIA MOTORE:	RX128583-01

Per l'installazione, fare riferimento al manuale d'uso KRPX (182/010)

OSSERVAZIONE SPECIFICA:

Le immagini dei prodotti sono a carattere puramente illustrativo.

INTERFACCE E DIMENSIONI ESTERNE: SN: **907025**



General tolerance: Js13 Cmm Automatic / manual coordinate-measuring machine µm Micrometer Cr Calliper rule Di Dial indicator Pg Plug gauge

CASSA ESTERNA				CASSA ESTERNA				FLANGIA DEL MOTORE							
richiesta		misurata		richiesta		misurata		richiesta		misurata					
			E8960	L1	81	Cr	81	∅	B	181	µm	181			
∅	Y2	M8x16	Pg	M8x16	L2	79	Cr	79	∅	C	38	+0,05 +0,025	µm	38,03	
	A	436	µm	437	J	185	Cr	185		D	8	Cr	8,43		
	E	320	Cr	320	K	15	Cr	15	∅	S1	215	Cr	215		
	O	20	Cr	20	2 x 4∅	Y4	M10x13	Pg	M10x13	∅	Y1	M12	Pg	M12	
	P1	40	Cr	40	F1	60	Cr	60	Coppia in ingresso a vuoto						
	P2	40	Cr	40	F2	30	Cr	30					linea 1		0,6 Nm
	P3	40	Cr	40	2 x 1∅	Y7	14	µm	14	Linea Rigidità					
	P4	40	Cr	40	2 x 4∅	Y6	22	µm	22					Rigidità torsionale (Nm/arcmin)	
	T	20	Cr	20	2 x 5∅	Y5	33	µm	33	Rigidità radiale (N/µm)		1		1169	
2 x 1∅	Y3	M10x13	Pg	M10x13	M H6	15	+0,011 0	Cmm	15,005						
	U	37	Cr	37	m	0,05	Cmm	0,018							
	R	255	+0,2 +0,1	Cmm	255,162	A	N	72,5	+0,1 -0,1	Cmm	72,478				
∅	r	0,1	Cmm	0,033	//	w	0,03	/A	Cmm	0,007					

PIGNONE IN USCITA				Livello di rumore	
			M1635	@1300 rpm entrata (dB(A))	64,5
Scostamento (su 3 denti)					
	G1	46,9	0 -0,03	Cmm	46,88
	g1	0,022		Di	0,02

Date: **14/12/2022**

Visa: **P VASLIER**

Version: **A**