

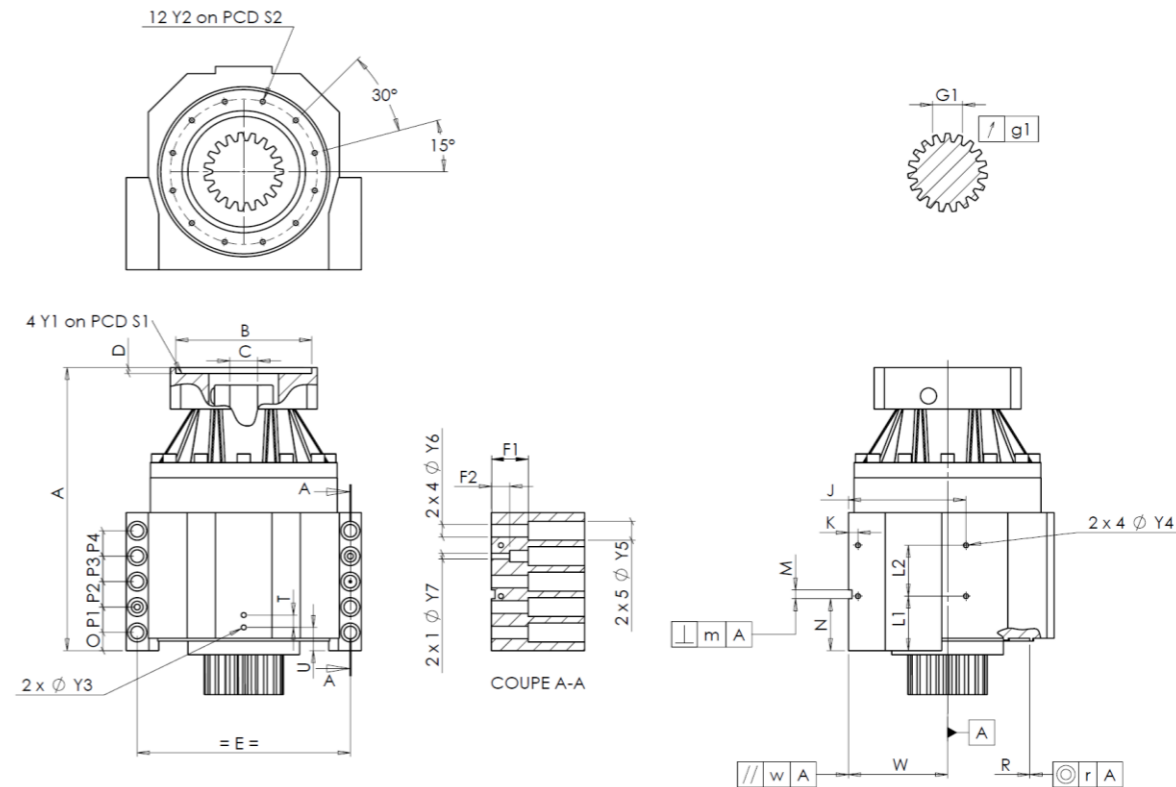
CLIENTE:	INSEE	RIF. ORDINE CLIENTE:	*369 INSEE
DISTRIBUTORE:	ANDANTEX S.r.l	ORDINE INTERNO:	217068
DESIGNAZIONE:	KRPX4+M.46.3.H.35/48	NUMERO DI SERIE:	907024
RIFERIMENTO:	RX131194-13	RIFERIMENTO DELLA FLANGIA MOTORE:	RX128583-01

Per l'installazione, fare riferimento al manuale d'uso KRPX (182/010)

OSSERVAZIONE SPECIFICA:  
<sup>(1)</sup>Accettato secondo la deroga Redex 12247

Le immagini dei prodotti sono a carattere puramente illustrativo.

INTERFACCE E DIMENSIONI ESTERNE: SN: 907024



General tolerance: Js13 Cmm Automatic / manual coordinate-measuring machine μm Micrometer Cr Calliper rule Di Dial indicator Pg Plug gauge

CASSA ESTERNA				CASSA ESTERNA				FLANGIA DEL MOTORE										
richiesta		misurata		richiesta		misurata		richiesta		misurata								
			E8959		L1	81	Cr	81										
	Y2	M8x16	Pg	M8x16		L2	79	Cr	79	∅	B	181	μm	181				
∅	S2	234	<sup>+0,1</sup> <sub>-0,1</sub>	Cr	233,93		J	185	Cr	185	∅	C	38	<sup>+0,05</sup> <sub>+0,025</sub>	μm	38,03		
	A	436		μm	436,9		K	15	Cr	15		D	8		Cr	8,41		
	E	320		Cr	320	2 x 4∅	Y4	M10x13	Pg	M10x13	∅	S1	215		Cr	215		
	O	20		Cr	20		F1	60	Cr	60	∅	Y1	M12		Pg	M12		
	P1	40		Cr	40		F2	30	Cr	30	<b>Coppia in ingresso a vuoto</b>							
	P2	40		Cr	40	2 x 1∅	Y7	14	μm	14	linea 1		0,6 Nm					
	P3	40		Cr	40	2 x 4∅	Y6	22	μm	22	<b>Linea Rigidità</b>							
	P4	40		Cr	40	2 x 5∅	Y5	33	μm	33	Rigidità torsionale (Nm/arcmin)		1	574,81				
	T	20		Cr	20		M H6	15	<sup>+0,011</sup> <sub>0</sub>	Cmm	15,002	Rigidità radiale (N/μm)		1	1106			
	U	37		Cr	37	⊥	m	0,05		Cmm	0,013							
2 x 1∅	Y3	M10x13		Pg	M10x13		N	72,5	<sup>+0,1</sup> <sub>-0,1</sub>	Cmm	72,447							
	R	255	<sup>+0,2</sup> <sub>+0,1</sub>	Cmm	255,164	A	W	158	<sup>+0,035</sup> <sub>-0,035</sub>	Cmm	157,945 <sup>(1)</sup>							
⊙	r	0,1		Cmm	0,162 <sup>(1)</sup>	//	w	0,03	/A	Cmm	0,003							

PIGNONE IN USCITA				Livello di rumore	
			M1634	@1300 rpm entrata (dB(A))	63,0
Scostamento (su 3 denti)					
	G1	46,9	<sup>0</sup> <sub>-0,03</sub>	Cmm	46,885
↗	g1	0,022		Di	0,02

Date: 14/12/2022

Visa: P VASLIER

Version: A