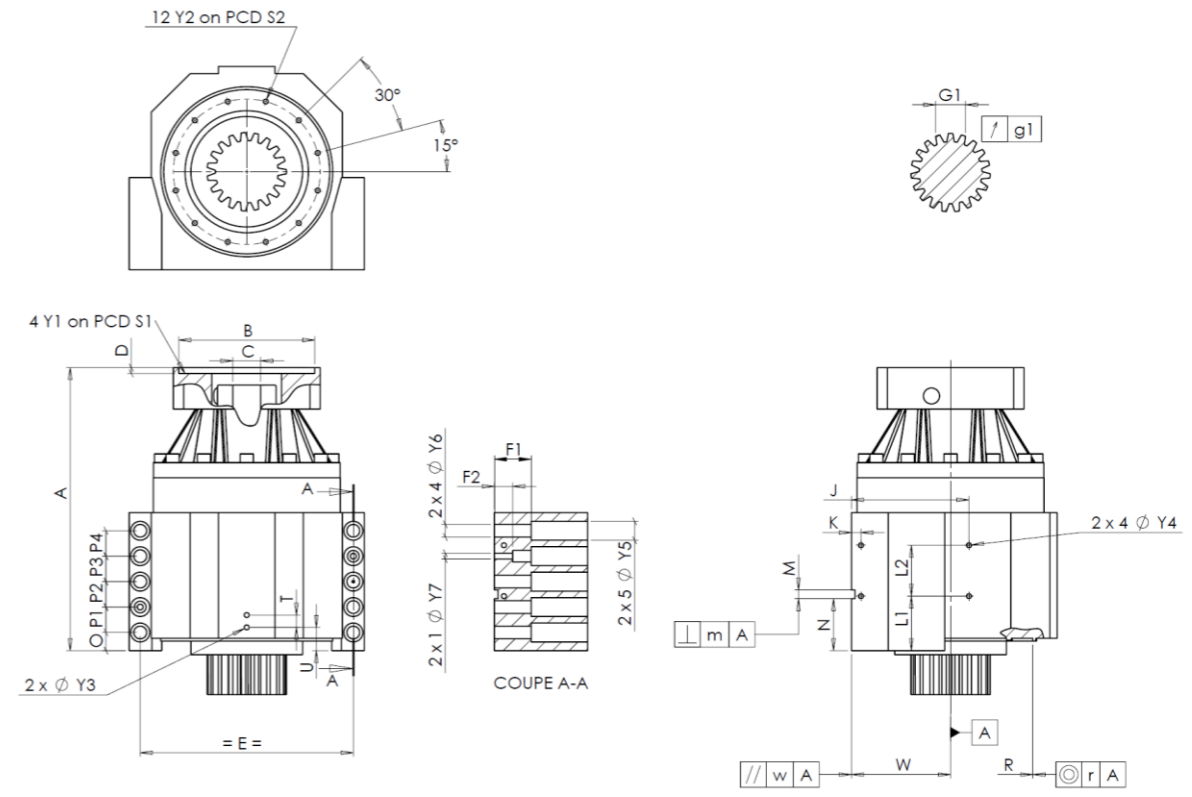


KUNDE:	DMG	BESTELLNUMMER:	*994626 DMG
VERTRETER:	DECKEL MAHO Pfronten GmbH	REDEX AUFTRAGSNR:	216516
ARTIKEL:	KRPX2.M1.10D.3.H.35/48	SERIENNR:	907008
ARTIKELNUMMER:	RX135375-03	REFERENZ DES MOTORFLANSCHES:	RX128583-01

ANSCHLÜSSE & AUSSENABMESSUNGEN: SN: 907008



Für die Montage, folgen Sie bitte unserem Dokument "User Manual KRPX" (RX182/010)

BESONDERE ANMERKUNGEN:

General tolerance: Js13 *Cmm* Automatic / manual coordinate-measuring machine  $\mu\text{m}$  Micrometer *Cr* Calliper rule *Di* Dial indicator *Pg* Plug gauge

GEHÄUSE				GEHÄUSE				MOTORFLANSCH						
Sollwert		Istwert		Sollwert		Istwert		Sollwert		Istwert				
E9381				L1	60	<i>Cr</i>	60	Ø	B	181	$\mu\text{m}$	181		
Ø	Y2	M6x12	<i>Pg</i>	M6x12	J	130	<i>Cr</i>	130	Ø	C	38	$\mu\text{m}$	38,03	
	A	295	$\mu\text{m}$	295,62	K	11	<i>Cr</i>	11		D	8	<i>Cr</i>	8,42	
	E	240	<i>Cr</i>	240	2 x 4Ø	Y4	M6x12	<i>Pg</i>	M6x12	Ø	S1	215	<i>Cr</i>	215
	O	15	<i>Cr</i>	15	F1	40	<i>Cr</i>	40	Ø	Y1	M12	<i>Pg</i>	M12	
	P1	30	<i>Cr</i>	30	F2	24	<i>Cr</i>	24	<b>Leerlaufdrehmoment</b>					
	P2	30	<i>Cr</i>	30	2 x 1Ø	Y7	10	$\mu\text{m}$	10	Linie 1		2,3 Nm		
	P3	30	<i>Cr</i>	30	2 x 4Ø	Y6	15,5	$\mu\text{m}$	15,5					
	P4	30	<i>Cr</i>	30	2 x 5Ø	Y5	24	$\mu\text{m}$	24					
	T	14	<i>Cr</i>	14	M H6	10	$\frac{+0,009}{0}$	<i>Cmm</i>	10,001	<b>Linie</b>		<b>Steifigkeit</b>		
	U	26	<i>Cr</i>	26	$\perp$	m	0,05	<i>Cmm</i>	0,015	Verdrehsteifigkeit (Nm/arcmin)	1	244		
2 x 1Ø	Y3	M6x12	<i>Pg</i>	M6x12	N	55	$\frac{+0,1}{-0,1}$	<i>Cmm</i>	54,982	Radiale Steifigkeit (N/ $\mu\text{m}$ )	1	560		
Ø	R	186	$\frac{+0,2}{+0,1}$	<i>Cmm</i>	186,149	A	W	110	$\frac{+0,02}{-0,02}$	<i>Cmm</i>	110,004			
◎	r	0,1	<i>Cmm</i>	0,014	//	w	0,03	/A	<i>Cmm</i>	0,001				

ABTRIEBSRITZEL				Geräuschpegel	
Zahnweite (über 4 Zähne)				@1100 rpm Eintrieb (dB(A))	
	G1	44,27	$\frac{0}{-0,03}$	<i>Cmm</i>	44,245
	g1	0,022		<i>Di</i>	0,01
				F745	
				61,5	

Datum: 23/02/2023 Von: C DE MIRANDA

Version: A