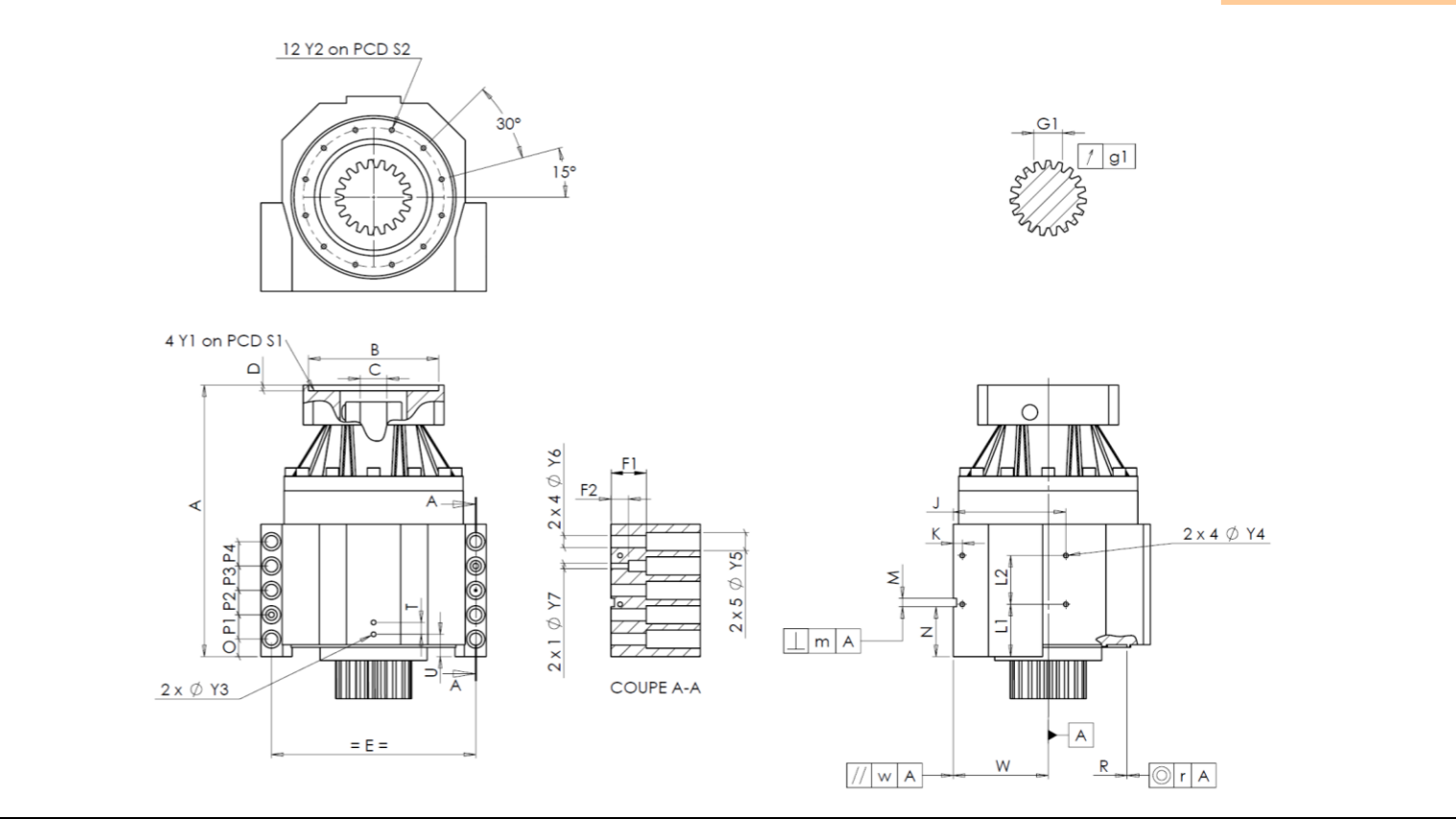


KUNDE:	DMG	BESTELLNUMMER:	*994626 DMG
VERTRETER:	DECKEL MAHO Pfronten GmbH	REDEX AUFTRAGSNR:	216516
ARTIKEL:	KRPX2.M1.10D.3.H.35/48	SERIENNR:	907007
ARTIKELNUMMER:	RX135375-03	REFERENZ DES MOTORFLANSCHES:	RX128583-01

ANSCHLÜSSE & AUSSENABMESSUNGEN:	SN: 907007
---------------------------------	-------------------



Für die Montage, folgen Sie bitte unserem Dokument "User Manual KRPX" (RX182/010)

BESONDERE ANMERKUNGEN:

General tolerance: Js13 *Cmm* Automatic / manual coordinate-measuring machine μm Micrometer *Cr* Calliper rule *Di* Dial indicator *Pg* Plug gauge

GEHÄUSE				GEHÄUSE				MOTORFLANSCH						
Sollwert		Istwert		Sollwert		Istwert		Sollwert		Istwert				
E9384				L1	60	<i>Cr</i>	60	Ø	B	181	μm	181		
Ø	Y2	M6x12	<i>Pg</i>	M6x12		L2	60	<i>Cr</i>	60	Ø	C	38	μm	38,03
	A	295	μm	295,65		J	130	<i>Cr</i>	130		D	8	<i>Cr</i>	8,49
	E	240	<i>Cr</i>	240	2 x 4Ø	Y4	M6x12	<i>Pg</i>	M6x12	Ø	S1	215	<i>Cr</i>	215
	O	15	<i>Cr</i>	15		F1	40	<i>Cr</i>	40	Ø	Y1	M12	<i>Pg</i>	M12
	P1	30	<i>Cr</i>	30		F2	24	<i>Cr</i>	24	Leerlaufdrehmoment				
	P2	30	<i>Cr</i>	30	2 x 1Ø	Y7	10	μm	10	Linie 1		2 Nm		
	P3	30	<i>Cr</i>	30	2 x 4Ø	Y6	15,5	μm	15,5	Linie Steifigkeit				
	P4	30	<i>Cr</i>	30	2 x 5Ø	Y5	24	μm	24	Verdrehsteifigkeit (Nm/arcmin)		1 271		
	T	14	<i>Cr</i>	14		M H6	10	$\frac{+0,009}{0}$	<i>Cmm</i>	Radiale Steifigkeit (N/ μm)		1 574		
	U	26	<i>Cr</i>	26	\perp	m	0,05	<i>Cmm</i>	0,01					
2 x 1Ø	Y3	M6x12	<i>Pg</i>	M6x12		N	55	$\frac{+0,1}{-0,1}$	<i>Cmm</i>					
	R	186	$\frac{+0,2}{+0,1}$	<i>Cmm</i>	186,15	A	W	110	$\frac{+0,02}{-0,02}$	<i>Cmm</i>				
\odot	r	0,1	<i>Cmm</i>	0,02	//	w	0,03	/A	<i>Cmm</i>					

ABTRIEBSRITZEL				Geräuschpegel	
Zahnweite (über 4 Zähne)				@1100 rpm Eintrieb (dB(A))	
	G1	44,27	$\frac{0}{-0,03}$	<i>Cmm</i>	44,25
	g1	0,022		<i>Di</i>	0,01
				F740	
				59,0	

Datum: **23/02/2023** Von: **C DE MIRANDA**

Version: **A**