

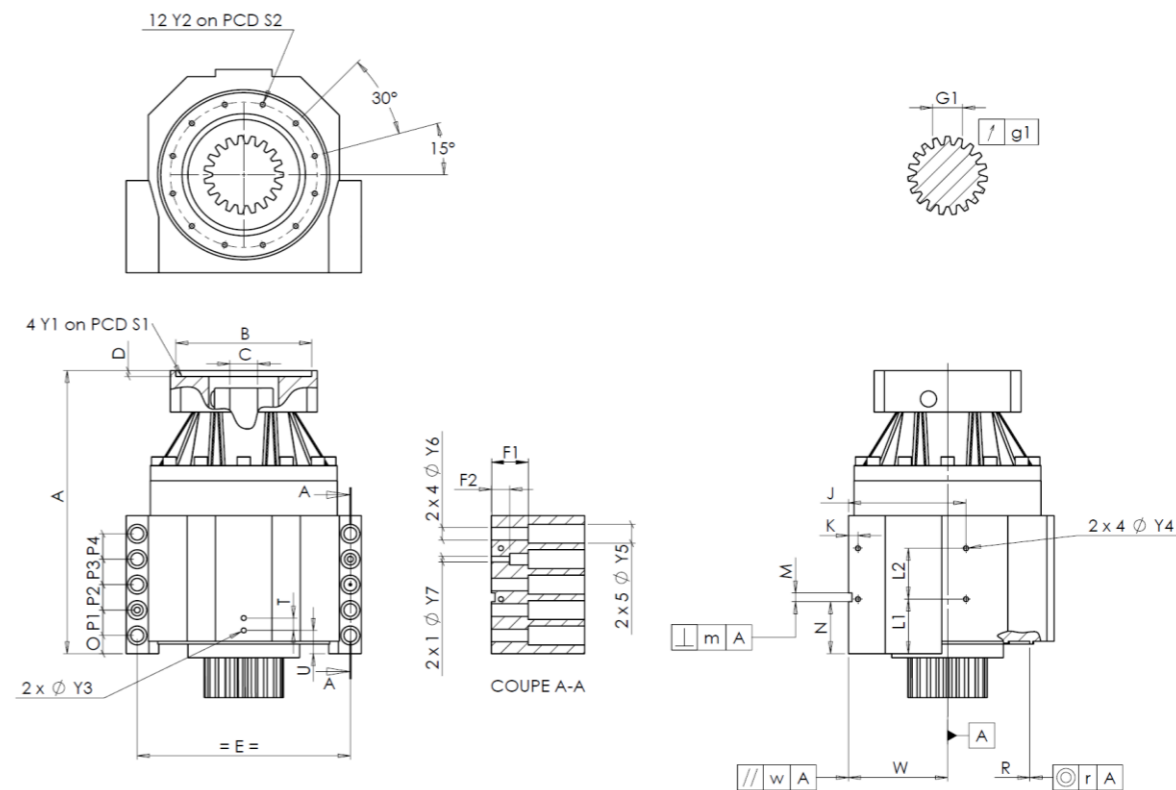
KUNDE: DMG BESTELLNUMMER: *994626 DMG
 VERTRETER: DECKEL MAHO Pfronten GmbH REDEX AUFTRAGSNR: 216516
 ARTIKEL: KRPX2.M1.10D.3.H.35/48 SERIENNR: 907005
 ARTIKELNUMMER: RX135375-03 REFERENZ DES MOTORFLANSCHES: RX128583-01

Für die Montage, folgen Sie bitte unserem Dokument "User Manual KRPX" (RX182/010)

BESONDERE ANMERKUNGEN:

Die Abbildungen der Produkte dienen nur zur Darstellung

ANSCHLÜSSE & AUSSENABMESSUNGEN: SN: 907005



General tolerance: Js13 Cmm Automatic / manual coordinate-measuring machine μm Micrometer Cr Calliper rule Di Dial indicator Pg Plug gauge

GEHÄUSE				GEHÄUSE				MOTORFLANSCH						
Sollwert		Istwert		Sollwert		Istwert		Sollwert		Istwert				
E9382				L1	60	Cr	60	Ø	B	181	μm	181		
Ø	Y2	M6x12	Pg	M6x12	L2	60	Cr	60	Ø	C	38	+0,05 +0,025	μm	38,03
	A	295	μm	295,61	J	130	Cr	130		D	8	Cr	8,5	
	E	240	Cr	240	K	11	Cr	11	Ø	S1	215	Cr	215	
	O	15	Cr	15	2 x 4Ø	Y4	M6x12	Pg	M6x12	Ø	Y1	M12	Pg	M12
	P1	30	Cr	30	F1	40	Cr	40	Leerlaufdrehmoment Linie 1 1,4 Nm					
	P2	30	Cr	30	2 x 1Ø	Y7	10	μm					10	
	P3	30	Cr	30	2 x 4Ø	Y6	15,5	μm	15,5	Linie Steifigkeit				
	P4	30	Cr	30	2 x 5Ø	Y5	24	μm	24					
	T	14	Cr	14	M H6	10	+0,009 0	Cmm	10,003	Verdrehsteifigkeit (Nm/arcmin)	1	290		
	U	26	Cr	26	⊥	m	0,05	Cmm	0,01					
2 x 1Ø	Y3	M6x12	Pg	M6x12	N	55	+0,1 -0,1	Cmm	55,004	Radiale Steifigkeit (N/μm)	1	557		
⊙	R	186	+0,2 +0,1	Cmm	186,15	A	W	110	+0,02 -0,02				Cmm	110,012
	r	0,1	Cmm	0,012	//	w	0,03	/A	Cmm	0,005				

ABTRIEBSRITZEL				Geräuschpegel	
F756				@1100 rpm Eintrieb (dB(A))	61,0
Zahnweite (über 4 Zähne)					
	G1	44,27	0 -0,03	Cmm	44,255
↗	g1	0,022		Di	0,01

Datum: 23/02/2023

Von: C DE MIRANDA

Version: A