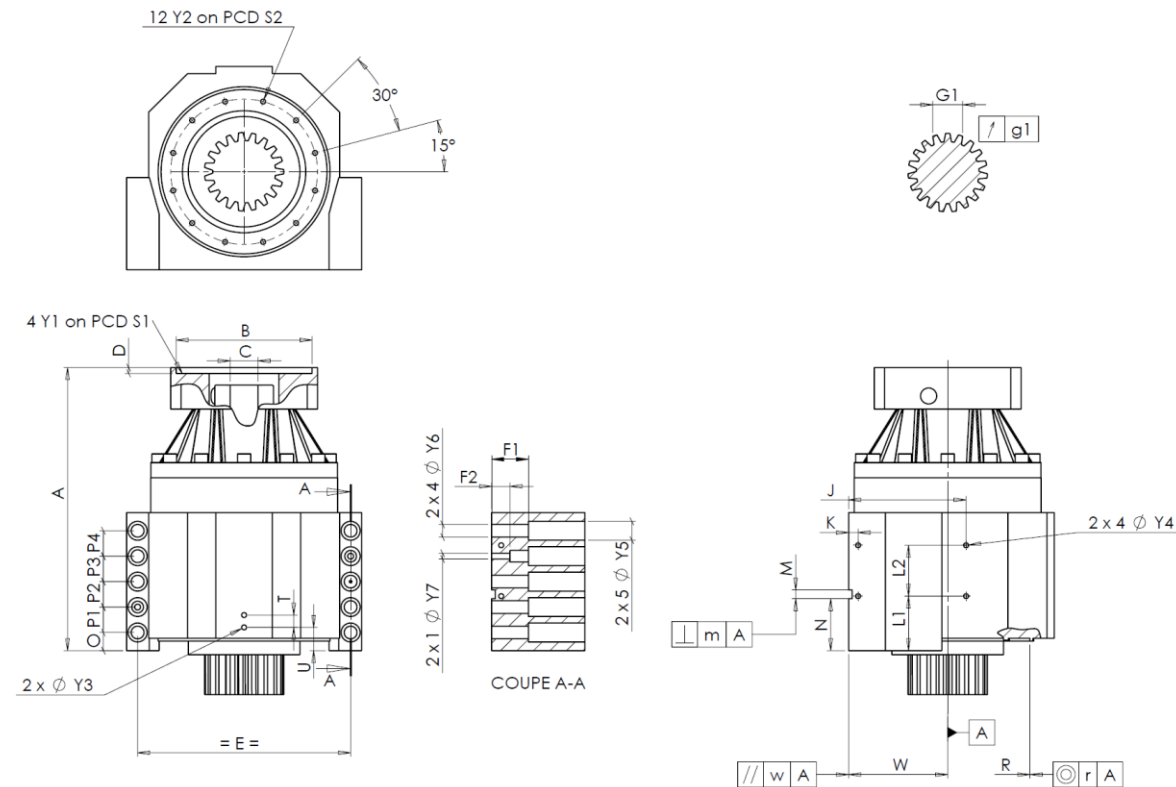


KUNDE: **DMG** BESTELLNUMMER: **\*985533 DMG**  
 VERTRETER: **DECKEL MAHO Pfronten GmbH** REDEX AUFTRAGSNR: **216250**  
 ARTIKEL: **KRPX2.M1.31.3.H.28/38** SERIENNR: **906999**  
 ARTIKELNUMMER: **RX134762-12** REFERENZ DES MOTORFLANSCHES: **RX128581-01**

ANSCHLÜSSE & AUSSENABMESSUNGEN: SN: **906999**



Für die Montage, folgen Sie bitte unserem Dokument "User Manual KRPX" (RX182/010)

BESONDERE ANMERKUNGEN:

General tolerance: Js13 Cmm Automatic / manual coordinate-measuring machine μm Micrometer Cr Calliper rule Di Dial indicator Pg Plug gauge

GEHÄUSE				GEHÄUSE				MOTORFLANSCH						
Sollwert		Istwert		Sollwert		Istwert		Sollwert		Istwert				
E6643				L1	60	Cr	60	∅	B	181	μm	180,97		
∅	Y2	M6x12	Pg	M6x12	L2	60	Cr	60	∅	C	38	+0,05 +0,025	μm	38,04
	A	332	μm	332	J	130	Cr	130		D	8	Cr	8,46	
	E	240	Cr	240	2 x 4∅	Y4	M6x12	Pg	M6x12	∅	S1	215	Cr	215
	O	15	Cr	15	F1	40	Cr	40	∅	Y1	M12	Pg	M12	
	P1	30	Cr	30	F2	24	Cr	24	Leerlaufdrehmoment Linie 1 1,2 Nm					
	P2	30	Cr	30	2 x 1∅	Y7	10	μm					10	
	P3	30	Cr	30	2 x 4∅	Y6	15,5	μm	15,5	Linie		Steifigkeit		
	P4	30	Cr	30	2 x 5∅	Y5	24	μm	24					
	T	14	Cr	14	M H6	10	+0,009 0	Cmm	10	Verdrehsteifigkeit (Nm/arcmin)	1	321		
	U	26	Cr	26	⊥	m	0,05	Cmm	0,008					
2 x 1∅	Y3	M6x12	Pg	M6x12	N	55	+0,1 -0,1	Cmm	54,99	Radiale Steifigkeit (N/μm)	1	554		
	R	186	+0,2 +0,1	Cmm	186,153	A	W	110	+0,02 -0,02				Cmm	110,009
⊙	r	0,1	Cmm	0,03	//	w	0,03	/A	Cmm	0,003				

ABTRIEBSRITZEL				Geräuschpegel	
F31				@1600 rpm Eintrieb (dB(A))	
Zahnweite (über 4 Zähne)				65,0	
	G1	44,27	0 -0,03	Cmm	44,25
↗	g1	0,022		Di	0,01

Datum: **04/11/2022**

Von: **C DE MIRANDA**

Version: **A**

Die Abbildungen der Produkte dienen nur zur Darstellung