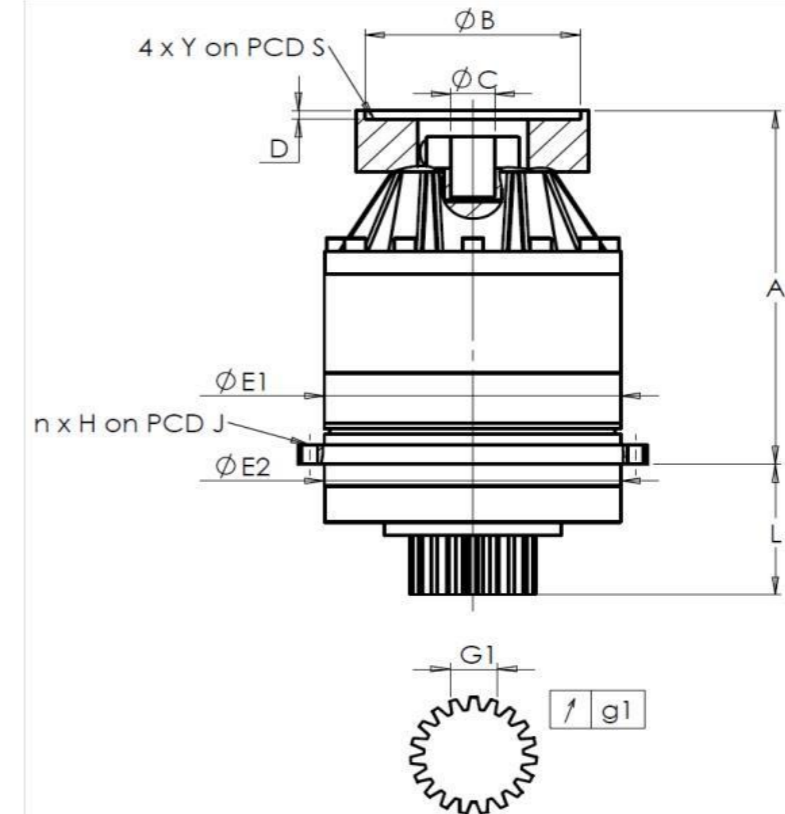


CLIENTE: **REMA CONTROL** RIF. ORDINE CLIENTE: **227 REMA CONTROL**  
 DISTRIBUTORE: **ANDANTEX S.r.l** ORDINE INTERNO: **216896**  
 DESIGNAZIONE: **KRP1+M.10.3.H.28/38** NUMERO DI SERIE: **906996**  
 RIFERIMENTO: **RX129833-03** RIFERIMENTO DELLA FLANGIA MOTORE: **RX128581-02**

INTERFACCE E DIMENSIONI ESTERNE: SN: **906996**



Per l'installazione, fare riferimento al manuale d'uso KRP (182/008)

General tolerance: Js13 Cmm Automatic / manual coordinate-measuring machine µm Micrometer Cr Calliper rule Di Dial indicator Pg Plug gauge

CASSA ESTERNA				PIGNONE IN USCITA				FLANGIA DEL MOTORE				
richiesta		misurata		richiesta		misurata		richiesta		misurata		
		E6265				H362						
E1	152h7 <sup>0</sup> <sub>-0,04</sub> µm	151,99		<b>Scostamento (su 3 denti)</b>				Ø	B	115	µm	114,97
E2	140h7 <sup>0</sup> <sub>-0,04</sub> µm	139,99		G1	23,28 <sup>0</sup> <sub>-0,03</sub> Cmm	23,265		Ø	C	35 <sup>+0,05</sup> <sub>+0,025</sub> µm	35,03	
n x H on PCD J	12 Ø6,5 on PCD 168 Cr	12 Ø6,5 on PCD 168 Cr		g1	0,021 Di	0,015		Ø	D	8 Cr	8,53	
A	217 µm	217		<b>Coppia in ingresso a vuoto</b>				Ø	S1	200 Cr	200	
L	71 µm	71		linea 1		0,4 Nm		Ø	Y1	M12 Pg	M12	

OSSERVAZIONE SPECIFICA:

Livello di rumore					
		Linea	Rigidità	@1600 rpm entrata (dB(A))	63,0
Rigidità torsionale (Nm/arcmin)	1	81,39			
Rigidità radiale (N/µm)	1	367			

Date: **07/11/2022**

Visa: **P VASLIER**

Version: **A**

Le immagini dei prodotti sono a carattere puramente illustrativo.