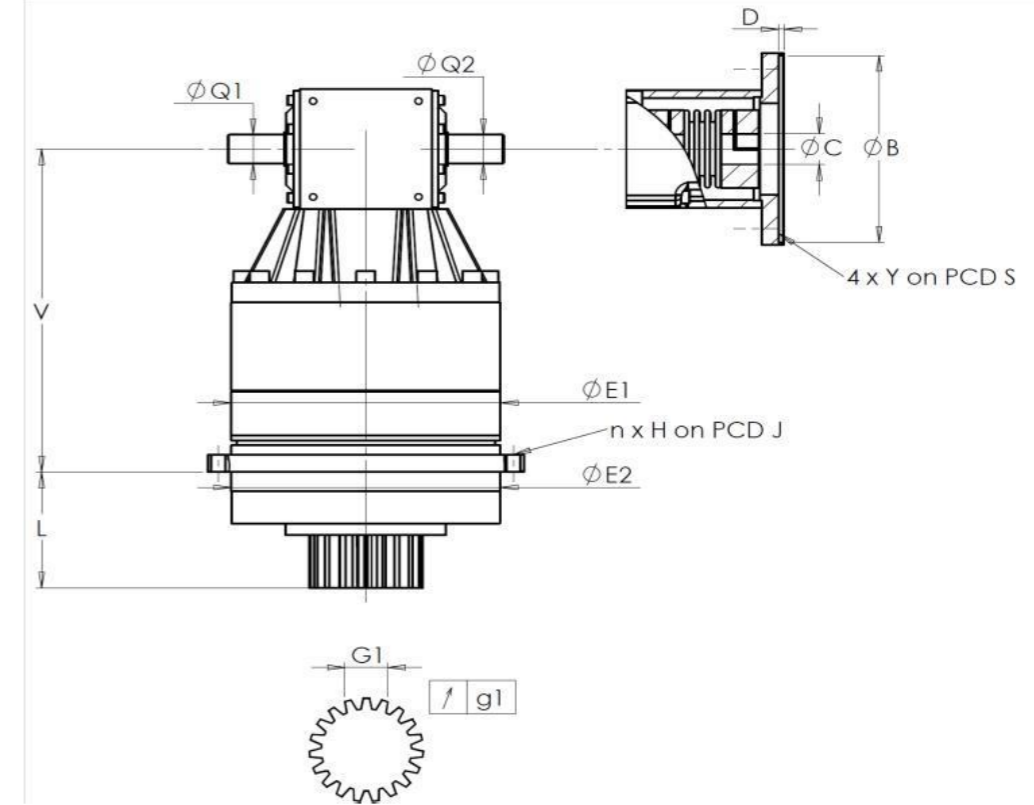


CLIENTE: **PAMA** RIF. ORDINE CLIENTE: ***324 PAMA**
 DISTRIBUTORE: **ANDANTEX S.r.l** ORDINE INTERNO: **217002**
 DESIGNAZIONE: **KRP4+R.61.4.H** NUMERO DI SERIE: **906974**
 RIFERIMENTO: **RX129176-32** RIFERIMENTO DELLA FLANGIA MOTORE: **RX129551-03**

INTERFACCE E DIMENSIONI ESTERNE: SN: **906974**



Per l'installazione, fare riferimento al manuale d'uso KRP (182/008)

OSSERVAZIONE SPECIFICA:

General tolerance: Js13 *Cmm* Automatic / manual coordinate-measuring machine μm Micrometer *Cr* Calliper rule *Di* Dial indicator *Pg* Plug gauge

CASSA ESTERNA				PIGNONE IN USCITA				FLANGIA DEL MOTORE				
richiesta		misurata		richiesta		misurata		richiesta		misurata		
		E9080				H718				C4184		
E1	285h7 ⁰ _{-0,052} μm		284,98	Scostamento (su 3 denti)				Ø	B	114,3 ^{+0,047} _{+0,012} μm	114,34	
E2	285h7 ⁰ _{-0,052} μm		284,98	G1	46,9 ⁰ _{-0,03} <i>Cmm</i>		46,885	Ø	C	35 ^{+0,05} _{+0,025} μm	35,025	
n x H on PCD J	16 Ø14 on PCD 310	<i>Cr</i>	16 Ø14 on PCD 310	g1	0,022	<i>Di</i>	0,02		D	18	<i>Cr</i>	18
V	414,3	μm	414,28	Coppia in ingresso a vuoto				Ø	S1	200	<i>Cr</i>	199,97
L	141	μm	140,99	linea 1		2,8 Nm		Ø	Y1	M12	<i>Pg</i>	M12
Ø	Q1	35 ^{+0,011} _{-0,005} μm	34,997					Livello di rumore				
Ø	Q2	35 ^{+0,011} _{-0,005} μm	35,005			Linea	Rigidità	@1300 rpm entrata (dB(A))		65,0		
				Rigidità torsionale (Nm/arcmin)		1	574,81					
				Rigidità radiale (N/ μm)		1	1173					

Date: **28/09/2022**

Visa: **C DE MIRANDA**

Version: **A**

Le immagini dei prodotti sono a carattere puramente illustrativo.