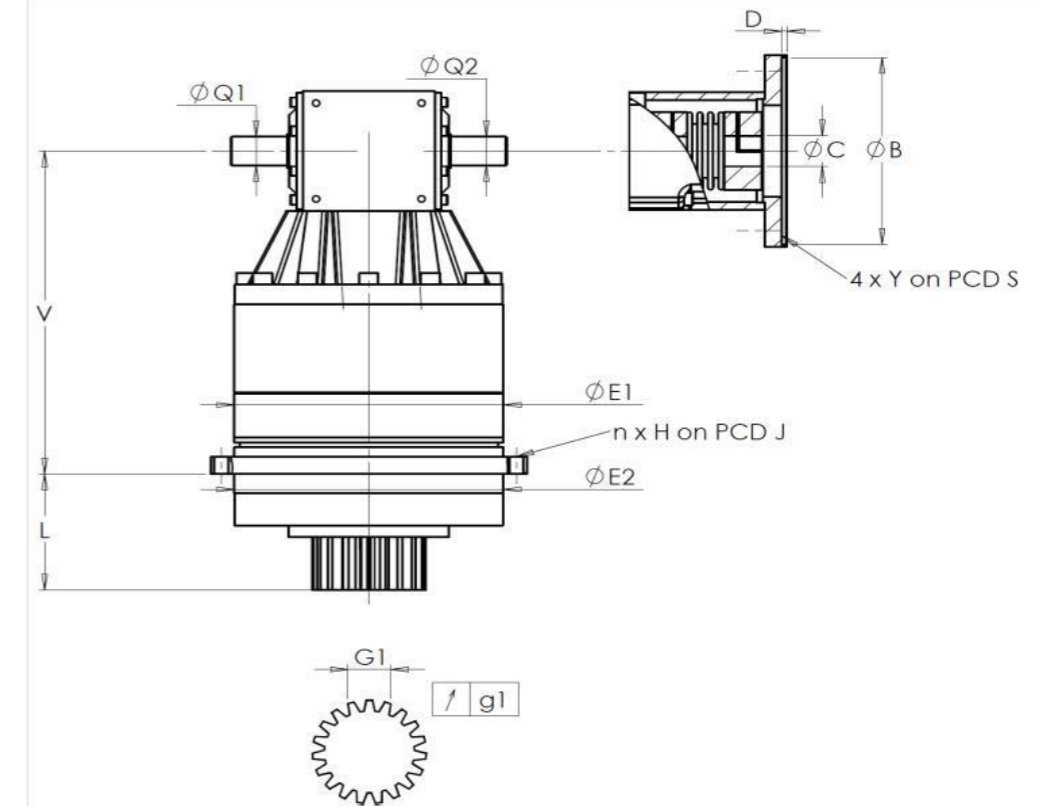


CLIENTE: **PAMA** RIF. ORDINE CLIENTE: **\*324 PAMA**  
 DISTRIBUTORE: **ANDANTEX S.r.l** ORDINE INTERNO: **217002**  
 DESIGNAZIONE: **KRP4+R.61.4.H** NUMERO DI SERIE: **906972**  
 RIFERIMENTO: **RX129176-32** RIFERIMENTO DELLA FLANGIA MOTORE: **RX129551-03**

INTERFACCE E DIMENSIONI ESTERNE: SN: **906972**



General tolerance: Js13 *Cmm* Automatic / manual coordinate-measuring machine  $\mu\text{m}$  Micrometer *Cr* Calliper rule *Di* Dial indicator *Pg* Plug gauge

Per l'installazione, fare riferimento al manuale d'uso KRP (182/008)

CASSA ESTERNA				PIGNONE IN USCITA				FLANGIA DEL MOTORE						
richiesta		misurata		richiesta		misurata		richiesta		misurata				
		E9081				H711				C4179				
E1	285h7 <sup>0</sup> <sub>-0,052</sub> $\mu\text{m}$		284,98	Scostamento (su 3 denti)				$\emptyset$	B	114,3 <sup>+0,047</sup> <sub>+0,012</sub> $\mu\text{m}$	114,34			
E2	285h7 <sup>0</sup> <sub>-0,052</sub> $\mu\text{m}$		284,98	$\nearrow$	G1	46,9 <sup>0</sup> <sub>-0,03</sub> <i>Cmm</i>	46,885	$\emptyset$	C	35 <sup>+0,05</sup> <sub>+0,025</sub> $\mu\text{m}$	35,04			
n x H on PCD J	16 $\emptyset$ 14 on PCD 310	<i>Cr</i>	16 $\emptyset$ 14 on PCD 310		g1	0,022	<i>Di</i>	0,02		D	18	<i>Cr</i>	18	
V	414,3	$\mu\text{m}$	414,19	Coppia in ingresso a vuoto				$\emptyset$	S1	200	<i>Cr</i>	199,97		
L	141	$\mu\text{m}$	141,06	linea 1				3,6 Nm		$\emptyset$	Y1	M12	<i>Pg</i>	M12
$\emptyset$	Q1	35 <sup>+0,011</sup> <sub>-0,005</sub> $\mu\text{m}$	34,996	Livello di rumore										
$\emptyset$	Q2	35 <sup>+0,011</sup> <sub>-0,005</sub> $\mu\text{m}$	34,998					Linea	Rigidità	@1300 rpm entrata (dB(A))		67,0		

OSSERVAZIONE SPECIFICA:

Rigidità torsionale (Nm/arcmin)	1	574,81
Rigidità radiale (N/ $\mu\text{m}$ )	1	1264

Date: **28/09/2022**

Visa: **C DE MIRANDA**

Version: **A**

Le immagini dei prodotti sono a carattere puramente illustrativo.

**REDEX**

1, Rue Paul De Fontenay  
F- 45210 FERRIERES  
www.redex-group.com

Tel: +33 2 38 94 42 00  
Fax: +33 2 38 94 42 99  
Email: info@redex-group.com

**REDEX**

1, Rue Paul De Fontenay  
F- 45210 FERRIERES  
www.redex-group.com

Tel: +33 2 38 94 42 00  
Fax: +33 2 38 94 42 99  
Email: info@redex-group.com