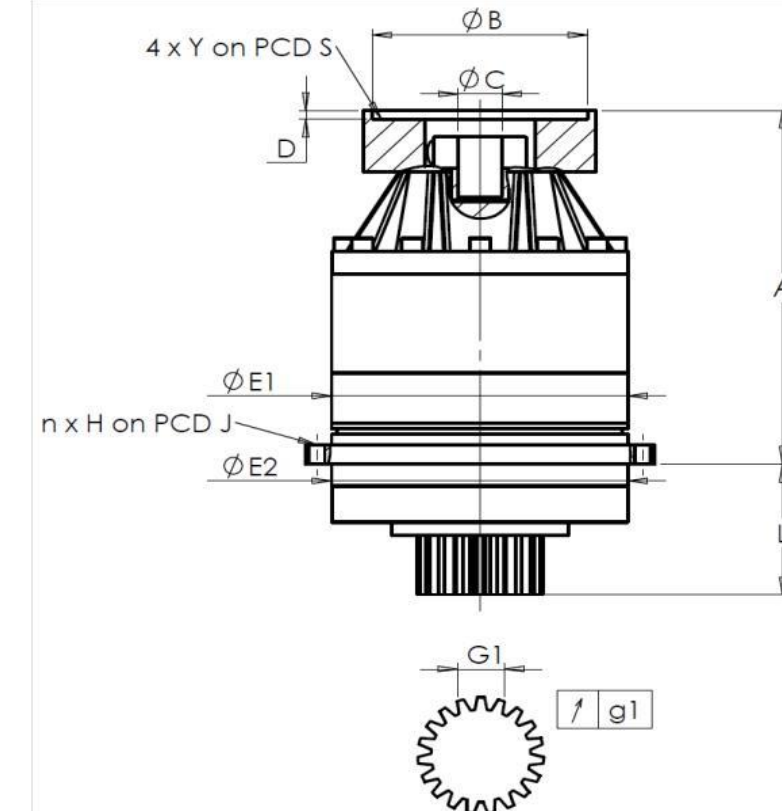


CLIENTE: **PAMA** RIF. ORDINE CLIENTE: ***278 PAMA**
 DISTRIBUTORE: **ANDANTEX S.r.l** ORDINE INTERNO: **216960**
 DESIGNAZIONE: **KRP3+M.31.3.H.28/38** NUMERO DI SERIE: **906958**
 RIFERIMENTO: **RX129016-12** RIFERIMENTO DELLA FLANGIA MOTORE: **RX128581-01**

INTERFACCE E DIMENSIONI ESTERNE: SN: **906958**



General tolerance: Js13 *Cmm* Automatic / manual coordinate-measuring machine μm Micrometer *Cr* Calliper rule *Di* Dial indicator *Pg* Plug gauge

Per l'installazione, fare riferimento al manuale d'uso KRP (182/008)

CASSA ESTERNA				PIGNONE IN USCITA				FLANGIA DEL MOTORE				
richiesta		misurata		richiesta		misurata		richiesta		misurata		
		E6146				F2562						
E1	255h7 ⁰ _{-0,052} μm	254,98	Scostamento (su 3 denti)				Ø	B	181	μm	181	
E2	255h7 ⁰ _{-0,052} μm	254,98	G1	39,25 ⁰ _{-0,03} <i>Cmm</i>	39,24	Ø	C	38 ^{+0,05} _{+0,025} μm	38,04			
n x H on PCD J	16 Ø13,5 on PCD 280 <i>Cr</i>	16 Ø13,5 on PCD 280 <i>Cr</i>	g1	0,022 <i>Di</i>	0,02	Ø	D	8 <i>Cr</i>	8,44			
A	328,5 μm	329,27	Coppia in ingresso a vuoto				Ø	S1	215 <i>Cr</i>	215		
L	121 μm	121,04	linea 1		1,6 Nm	Ø	Y1	M12 <i>Pg</i>	M12			

OSSERVAZIONE SPECIFICA:

			Livello di rumore	
			@1600 rpm entrata (dB(A))	66,0
Rigidità torsionale (Nm/arcmin)	1	473,03		
Rigidità radiale (N/ μm)	1	1025		

Date: **17/11/2022**

Visa: **C DE MIRANDA**

Version: **A**

Le immagini dei prodotti sono a carattere puramente illustrativo.

REDEX

1, Rue Paul De Fontenay
F- 45210 FERRIERES
www.redex-group.com

Tel: +33 2 38 94 42 00
Fax: +33 2 38 94 42 99
Email: info@redex-group.com

REDEX

1, Rue Paul De Fontenay
F- 45210 FERRIERES
www.redex-group.com

Tel: +33 2 38 94 42 00
Fax: +33 2 38 94 42 99
Email: info@redex-group.com