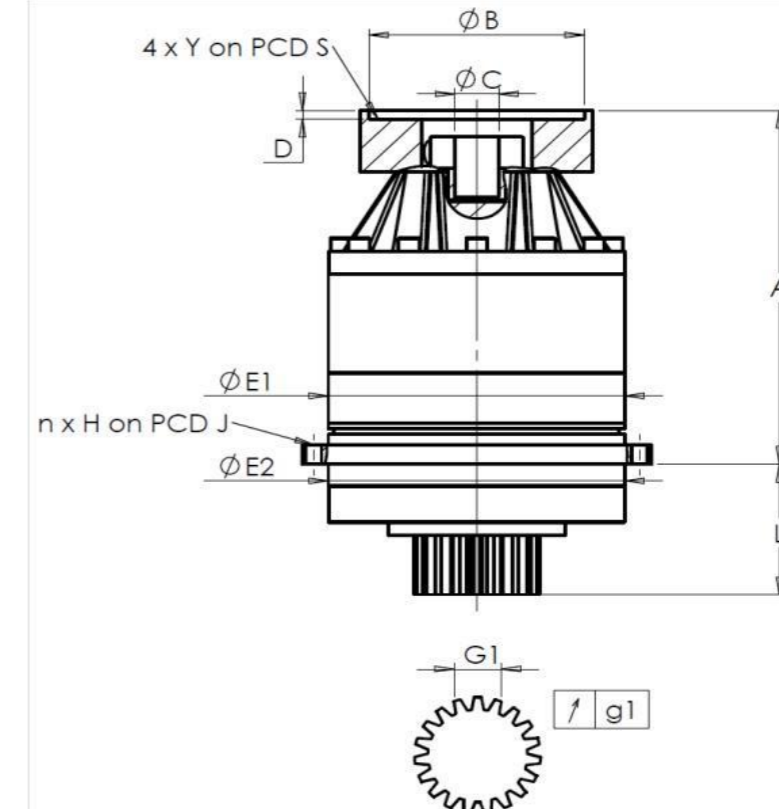


CLIENTE: PAMA RIF. ORDINE CLIENTE: *278 PAMA
DISTRIBUTORE: ANDANTEX S.r.l. ORDINE INTERNO: 216960
DESIGNAZIONE: KRP3+M.31.3.H.28/38 NUMERO DI SERIE: 906957
RIFERIMENTO: RX129016-12 RIFERIMENTO DELLA FLANGIA MOTORE: RX128581-01

INTERFACCE E DIMENSIONI ESTERNE: SN: 906957



Per l'installazione, fare riferimento al manuale d'uso KRP (182/008)

OSSERVAZIONE SPECIFICA:

General tolerance: Js13 *Cmm* Automatic / manual coordinate-measuring machine μm Micrometer *Cr* Calliper rule *Di* Dial indicator *Pg* Plug gauge

CASSA ESTERNA				PIGNONE IN USCITA				FLANGIA DEL MOTORE			
richiesta		misurata		richiesta		misurata		richiesta		misurata	
		E8198				F2567					
E1	255h7 ⁰ _{-0,052} μm		254,98	Scostamento (su 3 denti)				Ø	B	181	μm 181
E2	255h7 ⁰ _{-0,052} μm		254,98	G1	39,25 ⁰ _{-0,03} <i>Cmm</i>		39,23	Ø	C	38 ^{+0,05} _{+0,025} μm	38,04
n x H on PCD J	16 Ø13,5 on PCD 280 <i>Cr</i>		16 Ø13,5 on PCD 280 <i>Cr</i>	g1	0,022 <i>Di</i>		0,02	Ø	S1	215 <i>Cr</i>	215
A	328,5 μm		329,26	Coppia in ingresso a vuoto				Ø	Y1	M12 <i>Pg</i>	M12
L	121 μm		120,98	linea 1		1,5 Nm					

Livello di rumore					
		Linea	Rigidità	@1600 rpm entrata (dB(A))	65,0
Rigidità torsionale (Nm/arcmin)	1		473,03		
Rigidità radiale (N/ μm)	1		1034		

Date: 17/11/2022

Visa: C DE MIRANDA

Version: A

Le immagini dei prodotti sono a carattere puramente illustrativo.