

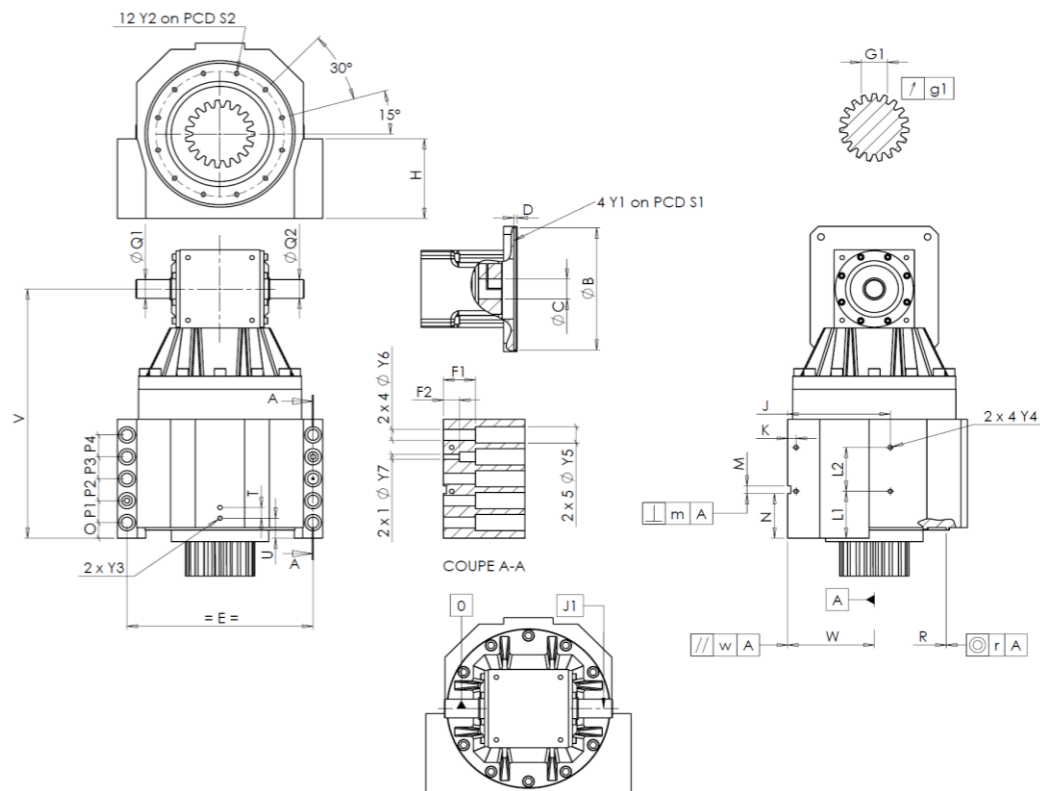
CLIENTE:	INNSE BERARDI	RIF. ORDINE CLIENTE:	*290 INNSE BERARDI
DISTRIBUTORE:	ANDANTEX S.r.l	ORDINE INTERNO:	216977
DESIGNAZIONE:	KRPX4+R.46.4.H	NUMERO DI SERIE:	906954
RIFERIMENTO:	RX131196-13	RIFERIMENTO DELLA FLANGIA MOTORE:	RX129551-01

Per l'installazione, fare riferimento al manuale d'uso KRPX (182/010)

OSSERVAZIONE SPECIFICA:

Le immagini dei prodotti sono a carattere puramente illustrativo.

INTERFACCE E DIMENSIONI ESTERNE: SN: **906954**



General tolerance: Js13 Cmm Automatic / manual coordinate-measuring machine µm Micrometer Cr Calliper rule Di Dial indicator Pg Plug gauge

CASSA ESTERNA				CASSA ESTERNA				FLANGIA DEL MOTORE			
richiesta		misurata		richiesta		misurata		richiesta		misurata	
		E3833		L1 81		Cr 81				E8656	
	Y2	M8x16	Pg M8x16	L2	79	Cr	79	∅	B	180	^{+0,054} / _{+0,014} µm 180,03
∅	S2	234	^{+0,1} / _{-0,1} Cr 234	J	185	Cr	185	∅	C	38	^{+0,05} / _{+0,025} µm 38,03
	V	477	µm 477,18	K	15	Cr	15		D	8	Cr 8,12
	E	320	Cr 320	2 x 4∅	Y4	M10x13	Pg M10x13	∅	S1	215	Cr 215
	O	20	Cr 20		F1	60	Cr 60	∅	Y1	M12	Pg M12
	P1	40	Cr 40		F2	30	Cr 30	Coppia in ingresso a vuoto			
	P2	40	Cr 40	2 x 1∅	Y7	14	µm 14	linea 1		3,2 Nm	
	P3	40	Cr 40	2 x 4∅	Y6	22	µm 22	Rigidità			
	P4	40	Cr 40	2 x 5∅	Y5	33	µm 33				
	T	20	Cr 20		M H6	15	^{+0,011} / ₀ Cmm 15,003	Linea		Rigidità	
	U	37	Cr 37	⊥	m	0,05	Cmm 0,004	Rigidità torsionale (Nm/arcmin)		1 574,81	
2 x 1∅	Y3	M10x13	Pg M10x13		N	72,5	^{+0,1} / _{-0,1} Cmm 72,516	Rigidità radiale (N/µm)		1 1106	
	R	255	^{+0,2} / _{+0,1} Cmm 255,155	A	W	158	^{+0,035} / _{-0,035} Cmm 158,013	Livello di rumore			
⊙	r	0,1	Cmm 0,003	//	w	0,03	/A Cmm 0,009				
	∅	Q1	^{+0,011} / _{-0,005} µm 34,995	PIGNONE IN USCITA				@1300 rpm entrata (dB(A)) 68,5			
	∅	Q2	^{+0,011} / _{-0,005} µm 34,998			H719					
	J1	/0	Di 0,02	Scostamento (su 3 denti)							
				G1	46,9	⁰ / _{-0,03} Cmm 46,88					
				g1	0,022	Di 0,005					

Date: **15/09/2022**

Visa: **C DE MIRANDA**

Version: **A**