

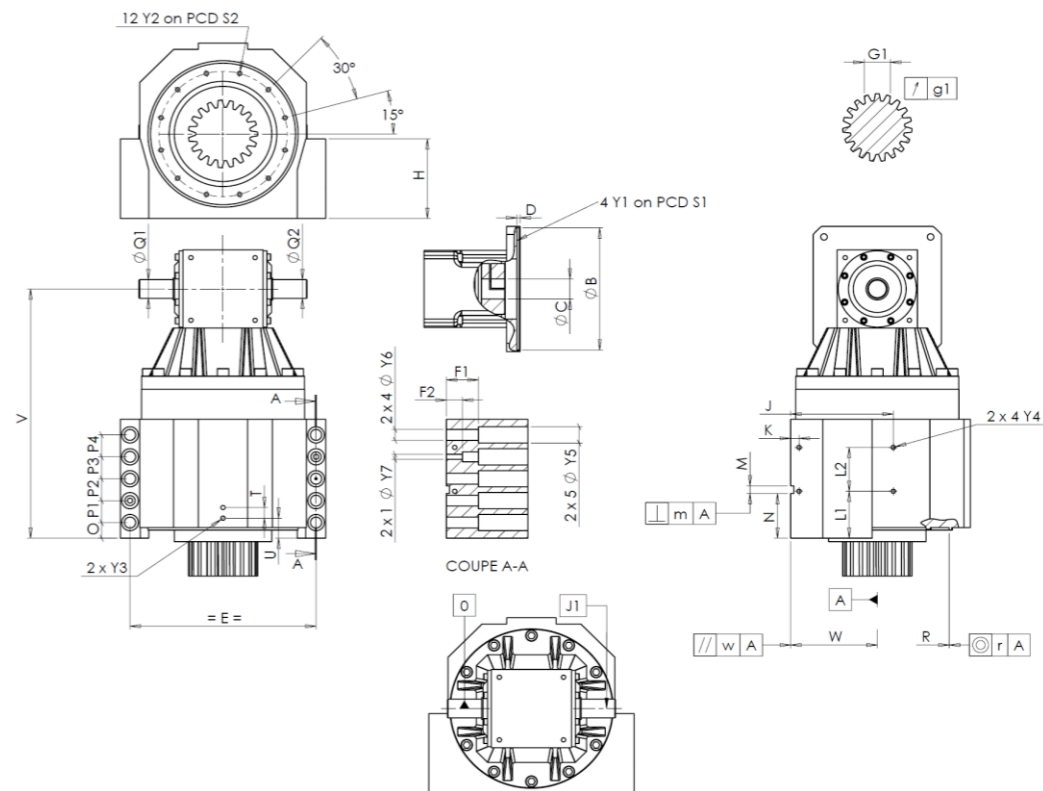
CLIENTE:	INNSE BERARDI	RIF. ORDINE CLIENTE:	*290 INNSE BERARDI
DISTRIBUTORE:	ANDANTEX S.r.l	ORDINE INTERNO:	216977
DESIGNAZIONE:	KRPX4+R.46.4.H	NUMERO DI SERIE:	906953
RIFERIMENTO:	RX131196-13	RIFERIMENTO DELLA FLANGIA MOTORE:	RX129551-01

Per l'installazione, fare riferimento al manuale d'uso KRPX (182/010)

OSSERVAZIONE SPECIFICA:

Le immagini dei prodotti sono a carattere puramente illustrativo.

INTERFACCE E DIMENSIONI ESTERNE: SN: 906953



General tolerance: Js13 Cmm Automatic / manual coordinate-measuring machine µm Micrometer Cr Calliper rule Di Dial indicator Pg Plug gauge

CASSA ESTERNA				CASSA ESTERNA				FLANGIA DEL MOTORE			
richiesta		misurata		richiesta		misurata		richiesta		misurata	
			F501		L1	81	Cr	81			E8647
	Y2	M8x16	Pg	M8x16		L2	79	Cr	79		
∅	S2	234	^{+0,1} _{-0,1}	Cr	234		J	185	Cr	185	
	V	477		µm	477,17		K	15	Cr	15	
	E	320		Cr	320	2 x 4∅	Y4	M10x13	Pg	M10x13	
	O	20		Cr	20		F1	60	Cr	60	
	P1	40		Cr	40		F2	30	Cr	30	
	P2	40		Cr	40	2 x 1∅	Y7	14	µm	14	
	P3	40		Cr	40	2 x 4∅	Y6	22	µm	22	
	P4	40		Cr	40	2 x 5∅	Y5	33	µm	33	
	T	20		Cr	20		M H6	15	^{+0,011} ₀	Cmm	15,002
	U	37		Cr	37		m	0,05	Cmm	0,014	
2 x 1∅	Y3	M10x13	Pg	M10x13		N	72,5	^{+0,1} _{-0,1}	Cmm	72,525	
	R	255	^{+0,2} _{+0,1}	Cmm	255,161	A	W	158	^{+0,035} _{-0,035}	Cmm	158,016
⊙	r	0,1		Cmm	0,012	//	w	0,03	/A	Cmm	0,015
∅	Q1	35	^{+0,011} _{-0,005}	µm	34,997						
∅	Q2	35	^{+0,011} _{-0,005}	µm	34,998						
	J1	/0		Di	0,01						
				PIGNONE IN USCITA				Livello di rumore			
								H722			
				Scostamento (su 3 denti)							
							G1	46,9	⁰ _{-0,03}	Cmm	46,89
							g1	0,022		Di	0,01
								@1300 rpm entrata (dB(A))			
								68,5			

Date: 15/09/2022

Visa: C DE MIRANDA

Version: A