

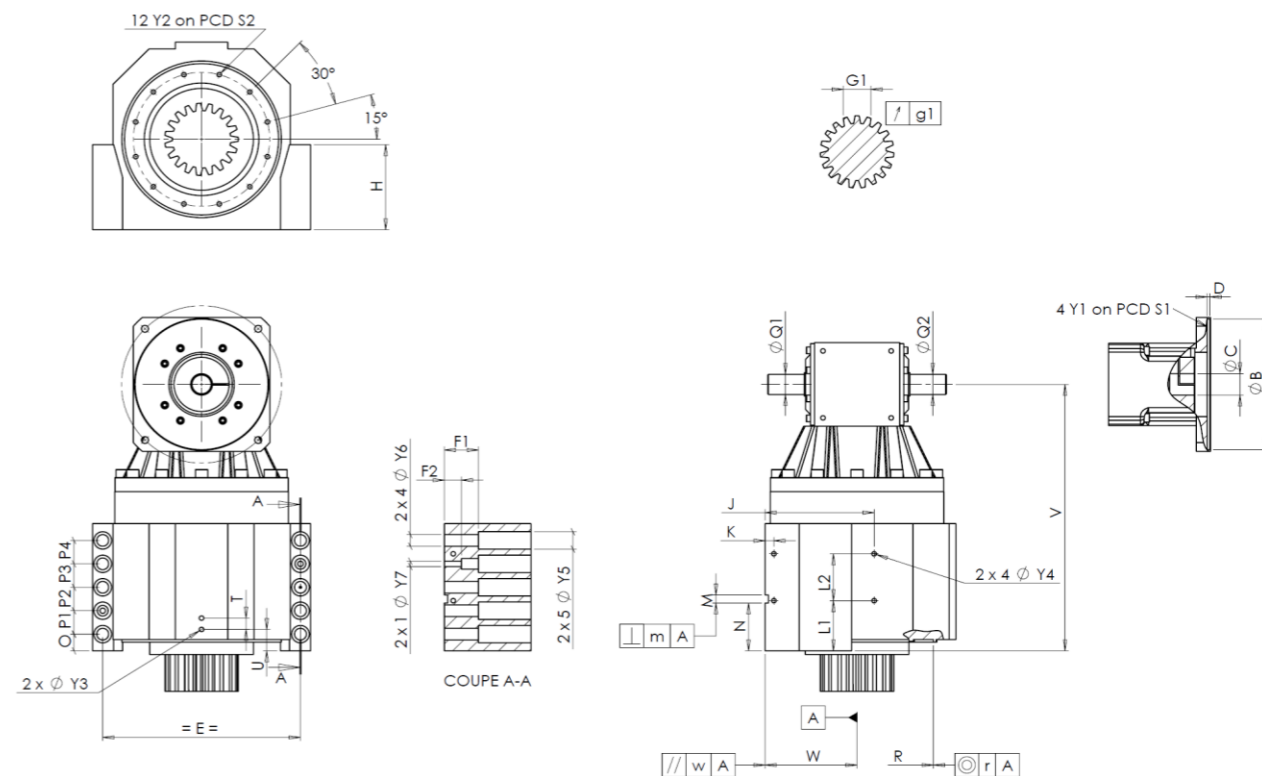
CLIENTE:	INNSE BERARDI	RIF. ORDINE CLIENTE:	*290 INNSE BERARDI
DISTRIBUTORE:	ANDANTEX S.r.l	ORDINE INTERNO:	216977
DESIGNAZIONE:	KRPX4X+P.91.4.H	NUMERO DI SERIE:	906952
RIFERIMENTO:	RX135421-33	RIFERIMENTO DELLA FLANGIA MOTORE:	RX129551-01

Per l'installazione, fare riferimento al manuale d'uso KRPX (182/010)

OSSERVAZIONE SPECIFICA:

Le immagini dei prodotti sono a carattere puramente illustrativo.

INTERFACCE E DIMENSIONI ESTERNE: SN: 906952



General tolerance: Js13 **Cmm** Automatic / manual coordinate-measuring machine μm Micrometer **Cr** Calliper rule **Di** Dial indicator **Pg** Plug gauge

CASSA ESTERNA				CASSA ESTERNA				FLANGIA DEL MOTORE						
richiesta		misurata		richiesta		misurata		richiesta		misurata				
		E8957		L1	81	Cr	81			E8638				
	Y2	M8x16	Pg	M8x16	L2	79	Cr	79	∅	B	180 ^{+0,054} _{+0,014}	μm	180,04	
∅	S2	234 ^{+0,1} _{-0,1}	Cr	234	J	185	Cr	185	∅	C	38 ^{+0,05} _{+0,025}	μm	38,04	
	V	477	μm	477,04	K	15	Cr	15		D	8	Cr	8,11	
	E	320	Cr	320	2 x 4∅	Y4	M10x13	Pg	M10x13	∅	S1	215	Cr	215
	O	20	Cr	20	F1	60	Cr	60	∅	Y1	M12	Pg	M12	
	P1	40	Cr	40	F2	30	Cr	30	Coppia in ingresso a vuoto					
	P2	40	Cr	40	2 x 1∅	Y7	14	μm	14	linea 1		2,1 Nm		
	P3	40	Cr	40	2 x 4∅	Y6	22	μm	22	Linea Rigidità				
	P4	40	Cr	40	2 x 5∅	Y5	33	μm	33	Rigidità torsionale (Nm/arcmin)		1	574,81	
	T	20	Cr	20	M H6	15 ^{+0,011} ₀	Cmm	15,004	Rigidità radiale (N/ μm)		1	1016		
	U	37	Cr	37	⊥	m	0,05	Cmm	0,018					
2 x 1∅	Y3	M10x13	Pg	M10x13	∥	w	0,03	/A	Cmm	0,003				
	R	255 ^{+0,2} _{+0,1}	Cmm	255,168		N	72,5 ^{+0,1} _{-0,1}	Cmm	72,495					
⊙	r	0,1	Cmm	0,06		W	158 ^{+0,035} _{-0,035}	Cmm	158,017					
∅	Q1	35 ^{+0,011} _{-0,005}	μm	34,995		Q2	35 ^{+0,011} _{-0,005}	μm	35,003					
∅	Q2	35 ^{+0,011} _{-0,005}	μm	35,003	PIGNONE IN USCITA				Livello di rumore					
								H725		@1300 rpm entrata (dB(A))		66,0		
				Scostamento (su 3 denti)										
	G1	46,9 ⁰ _{-0,03}	Cmm	46,88										
↗	g1	0,022	Di	0,02										

Date: 18/10/2022

Visa: C DE MIRANDA

Version: A