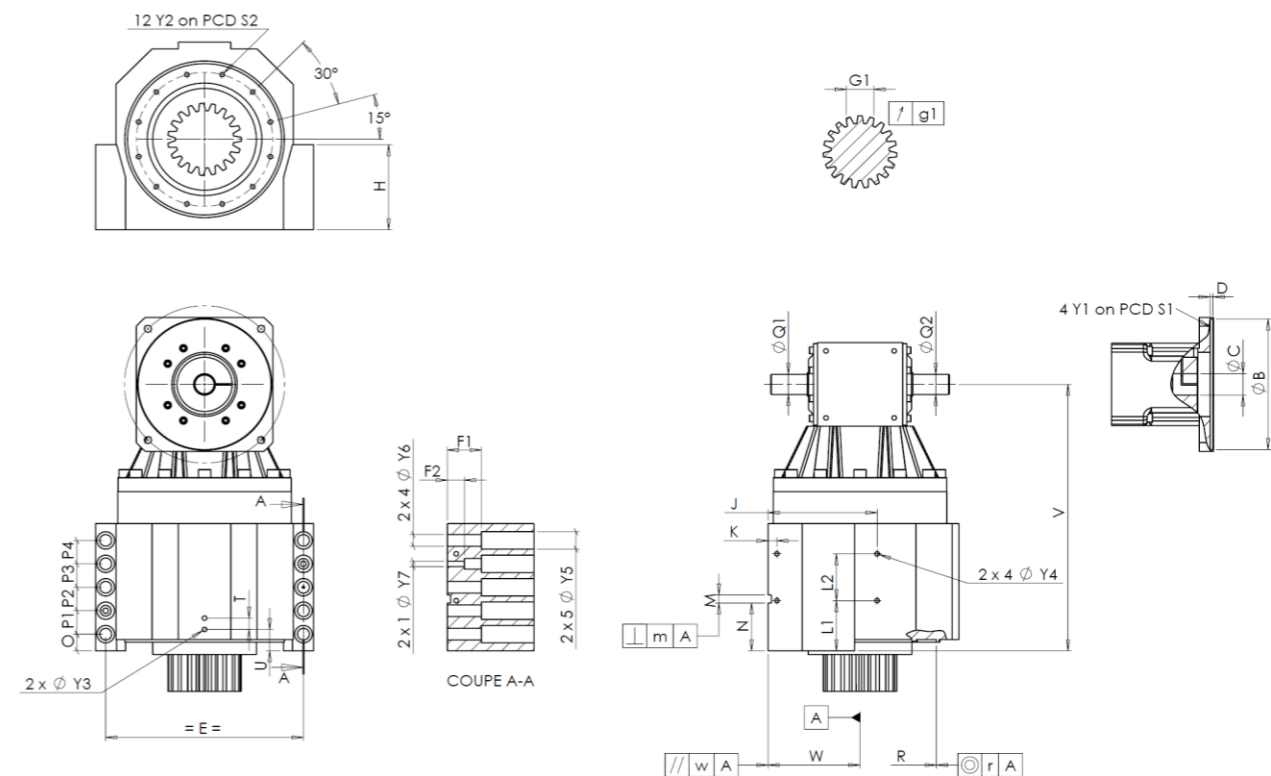


CLIENTE: INNSE BERARDI RIF. ORDINE CLIENTE: *290 INNSE BERARDI
DISTRIBUTORE: ANDANTEX S.r.l ORDINE INTERNO: 216977
DESIGNAZIONE: KRPX4X+P.91.4.H NUMERO DI SERIE: 906951
RIFERIMENTO: RX135421-33 RIFERIMENTO DELLA FLANGIA MOTORE: RX129551-01

INTERFACCE E DIMENSIONI ESTERNE: **SN:** 906951



Per l'installazione, fare riferimento al manuale d'uso KRPX (182/010)

OSSERVAZIONE SPECIFICA:

General tolerance: Js13	Cmm	Automatic / manual coordinate-measuring machine	µm	Micrometer	Cr	Calliper rule	Di	Dial indicator	Pg	Plug gauge	
CASSA ESTERNA				CASSA ESTERNA				FLANGIA DEL MOTORE			
richiesta		misurata		richiesta		misurata		richiesta		misurata	
		E8958		L1 81		Cr 81				E8654	
	Y2	M8x16	Pg M8x16		L2 79	Cr 79		∅	B	180 ^{+0,054} _{+0,014}	µm 180,043
∅	S2	234 ^{+0,1} _{-0,1}	Cr 234		J 185	Cr 185		∅	C	38 ^{+0,05} _{+0,025}	µm 38,04
	V	477	µm 477		K 15	Cr 15			D	8	Cr 8,11
	E	320	Cr 320	2 x 4∅	Y4 M10x13	Pg M10x13		∅	S1	215	Cr 215
	O	20	Cr 20		F1 60	Cr 60		∅	Y1	M12	Pg M12
	P1	40	Cr 40		F2 30	Cr 30		Coppia in ingresso a vuoto			
	P2	40	Cr 40	2 x 1∅	Y7 14	µm 14		linea 1		1,9 Nm	
	P3	40	Cr 40	2 x 4∅	Y6 22	µm 22					
	P4	40	Cr 40	2 x 5∅	Y5 33	µm 33					
	T	20	Cr 20		M H6 15 ^{+0,011} ₀	Cmm 15,007				Linea	Rigidità
	U	37	Cr 37		m 0,05	Cmm 0,017				Rigidità torsionale (Nm/arcmin)	1 574,81
2 x 1∅	Y3	M10x13	Pg M10x13		N 72,5 ^{+0,1} _{-0,1}	Cmm 72,473				Rigidità radiale (N/µm)	1 1108
	R	255 ^{+0,2} _{+0,1}	Cmm 255,176	A	W 158 ^{+0,035} _{-0,035}	Cmm 158,013					
⊙	r	0,1	Cmm 0,044	//	w 0,03	/A Cmm 0,008					
∅	Q1	35 ^{+0,011} _{-0,005}	µm 34,997		PIGNONE IN USCITA					Livello di rumore	
∅	Q2	35 ^{+0,011} _{-0,005}	µm 34,995			H716		@1300 rpm entrata (dB(A))	64,5		
					Scostamento (su 3 denti)						
					G1	46,9 ⁰ _{-0,03}	Cmm 46,885				
					g1	0,022	Di 0,02				

Date: 18/10/2022

Visa: C DE MIRANDA

Version: A

Le immagini dei prodotti sono a carattere puramente illustrativo.