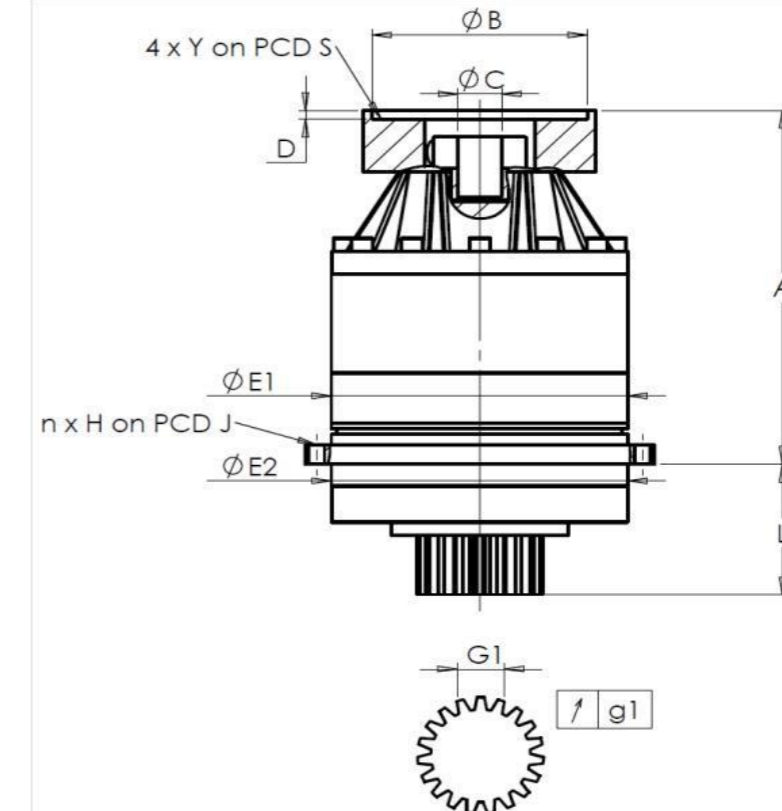


CLIENTE: **REMA CONTROL** RIF. ORDINE CLIENTE: ***227 REMA CONTROL**
 DISTRIBUTORE: **ANDANTEX S.r.l** ORDINE INTERNO: **216896**
 DESIGNAZIONE: **KRP1+M.10.3.H.28/38** NUMERO DI SERIE: **906948**
 RIFERIMENTO: **RX129833-03** RIFERIMENTO DELLA FLANGIA MOTORE: **RX128581-02**

INTERFACCE E DIMENSIONI ESTERNE:

SN: **906948**

General tolerance: Js13 *Cmm* Automatic / manual coordinate-measuring machine μm Micrometer *Cr* Calliper rule *Di* Dial indicator *Pg* Plug gauge

Per l'installazione, fare riferimento al manuale d'uso KRP (182/008)

CASSA ESTERNA				PIGNONE IN USCITA				FLANGIA DEL MOTORE				
richiesta		misurata		richiesta		misurata		richiesta		misurata		
		E6270				H358						
E1	152h7 ⁰ _{-0,04}	μm	151,99	Scostamento (su 3 denti)				Ø	B	115	μm	115
E2	140h7 ⁰ _{-0,04}	μm	139,99	G1	23,28 ⁰ _{-0,03}	<i>Cmm</i>	23,27	Ø	C	35 ^{+0,05} _{+0,025}	μm	35,025
n x H on PCD J	12 Ø6,5 on PCD 168	<i>Cr</i>	12 Ø6,5 on PCD 168	g1	0,021	<i>Di</i>	0,01	Ø	S1	200	<i>Cr</i>	200
A	217	μm	217,48	Coppia in ingresso a vuoto				Ø	Y1	M12	<i>Pg</i>	M12
L	71	μm	70,87	linea 1		0,5 Nm						

OSSERVAZIONE SPECIFICA:

Livello di rumore					
		Linea	Rigidità	@1600 rpm entrata (dB(A))	63,0
Rigidità torsionale (Nm/arcmin)	1		81,39		
Rigidità radiale (N/ μm)	1		331		

Date: **13/10/2022**Visa: **C DE MIRANDA**Version: **A**

Le immagini dei prodotti sono a carattere puramente illustrativo.

REDEX1, Rue Paul De Fontenay
F- 45210 FERRIERES
www.redex-group.comTel: +33 2 38 94 42 00
Fax: +33 2 38 94 42 99
Email: info@redex-group.com**REDEX**1, Rue Paul De Fontenay
F- 45210 FERRIERES
www.redex-group.comTel: +33 2 38 94 42 00
Fax: +33 2 38 94 42 99
Email: info@redex-group.com