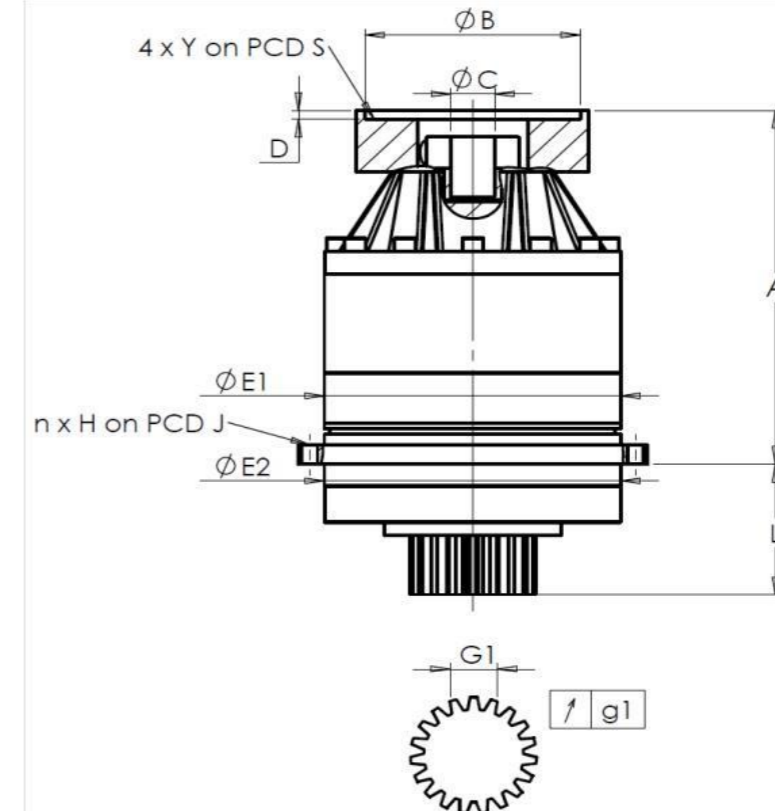


CLIENTE: **REMA CONTROL** RIF. ORDINE CLIENTE: ***227 REMA CONTROL**
 DISTRIBUTORE: **ANDANTEX S.r.l** ORDINE INTERNO: **216896**
 DESIGNAZIONE: **KRP1+M.10.3.H.28/38** NUMERO DI SERIE: **906947**
 RIFERIMENTO: **RX129833-03** RIFERIMENTO DELLA FLANGIA MOTORE: **RX128581-02**

INTERFACCIE E DIMENSIONI ESTERNE:

SN: **906947**

General tolerance: Js13 *Cmm* Automatic / manual coordinate-measuring machine μm Micrometer *Cr* Calliper rule *Di* Dial indicator *Pg* Plug gauge

Per l'installazione, fare riferimento al manuale d'uso KRP (182/008)

CASSA ESTERNA					PIGNONE IN USCITA					FLANGIA DEL MOTORE				
richiesta		misurata			richiesta		misurata			richiesta		misurata		
		E6272					H341							
E1	152h7 ⁰ _{-0,04}	μm	151,99	Scostamento (su 3 denti)					Ø	B	115	μm	115	
E2	140h7 ⁰ _{-0,04}	μm	139,99	G1	23,28 ⁰ _{-0,03}	<i>Cmm</i>	23,265	Ø	C	35 ^{+0,05} _{+0,025}	μm	35,04		
n x H on PCD J	12 Ø6,5 on PCD 168	<i>Cr</i>	12 Ø6,5 on PCD 168	g1	0,021	<i>Di</i>	0,02	Ø	S1	200	<i>Cr</i>	200		
A	217	μm	217,54	Coppia in ingresso a vuoto					Ø	Y1	M12	<i>Pg</i>	M12	
L	71	μm	70,77	linea 1		0,5 Nm								

OSSERVAZIONE SPECIFICA:

Livello di rumore			
	Linea	Rigidità	@1600 rpm entrata (dB(A))
Rigidità torsionale (Nm/arcmin)	1	81,39	61,5
Rigidità radiale (N/ μm)	1	353	

Date: **13/10/2022**Visa: **C DE MIRANDA**Version: **A**

Le immagini dei prodotti sono a carattere puramente illustrativo.

REDEX

1, Rue Paul De Fontenay
F- 45210 FERRIERES
www.redex-group.com

Tel: +33 2 38 94 42 00
Fax: +33 2 38 94 42 99
Email: info@redex-group.com

REDEX

1, Rue Paul De Fontenay
F- 45210 FERRIERES
www.redex-group.com

Tel: +33 2 38 94 42 00
Fax: +33 2 38 94 42 99
Email: info@redex-group.com