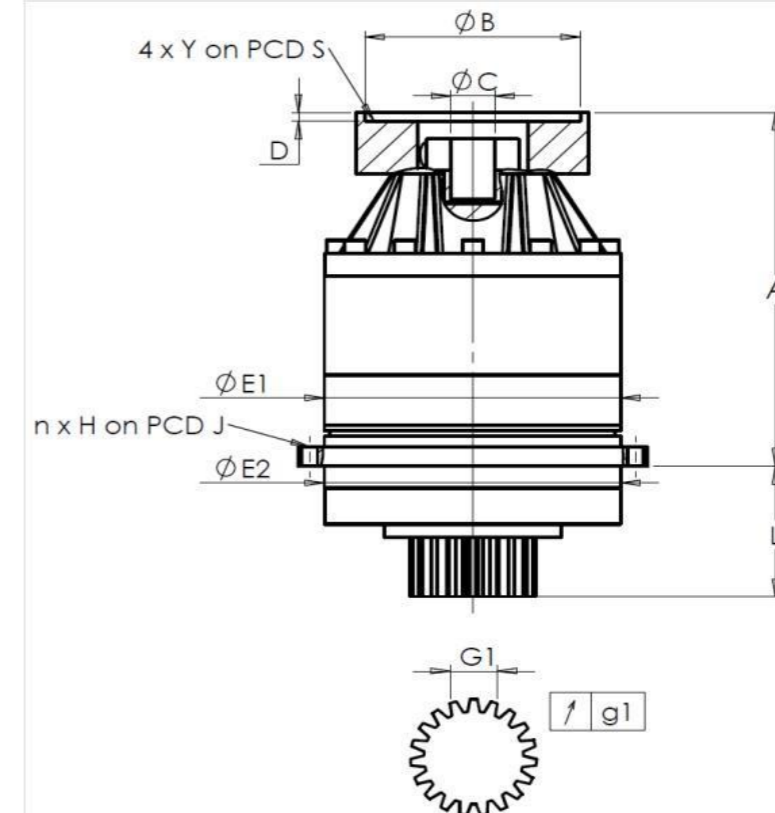


CLIENTE: **VTI** REF. PEDIDO: ***32195 VTI**
 DISTRIBUIDOR: PEDIDO INTERNO: **216923**
 DESIGNACIÓN: **KRP2.M1.10.3.H.22/32** NÚMERO DE SERIE: **906946**
 REFERENCIA : **RX135397-03** REFERENCIA DE LA BRIDA MOTOR: **RX128583-18**

INTERFACES Y DIMENSIONES EXTERIORES: SN: **906946**



General tolerance: Js13 Cmm Automatic / manual coordinate-measuring machine µm Micrometer Cr Calliper rule Di Dial indicator Pg Plug gauge

Para la instalación, por favor consulte el Manual de Usuario KRP (182/008)

OBSERVACIONES:

CARCASA				PINÓN DE SALIDA				BRIDA MOTOR			
requerida		real		requerida		real		requerida		real	
		E6161				J297					
E1	212h7 ⁰ _{-0,046} µm	211,98	Medida cordal entre 4 dientes				Ø B	181	µm	180,98	
E2	200h7 ⁰ _{-0,046} µm	199,99	G1	44,27 ⁰ _{-0,03} Cmm	44,255	Ø C	28F7 ^{+0,041} _{+0,02} µm	28,02			
n x H on PCD J	12 Ø9 on PCD 233 Cr	12 Ø9 on PCD 233 Cr	g1	0,022 Di	0,01	Ø D	8	Cr	8,53		
A	246 µm	246,88	Par entrada sin carga				Ø S1	215	Cr	214,98	
L	94 µm	93,82	Línea 1				Ø Y1	M12	Pg	M12	

Nivel sonoro			
	Línea	Rigidez	@1100 rpm entrada (dB(A))
Rigidez torsional (Nm/arcmin)	1	243,75	59,0
Rigidez radial (N/µm)	1	570	

Fecha: **21/09/2022**

Revisado: **C DE MIRANDA**

Versión: **A**

Las imágenes del producto son meramente ilustrativas.

REDEX

1, Rue Paul De Fontenay
F- 45210 FERRIERES
www.redex-group.com

Tel: +33 2 38 94 42 00
Fax: +33 2 38 94 42 99
Email: info@redex-group.com

REDEX

1, Rue Paul De Fontenay
F- 45210 FERRIERES
www.redex-group.com

Tel: +33 2 38 94 42 00
Fax: +33 2 38 94 42 99
Email: info@redex-group.com