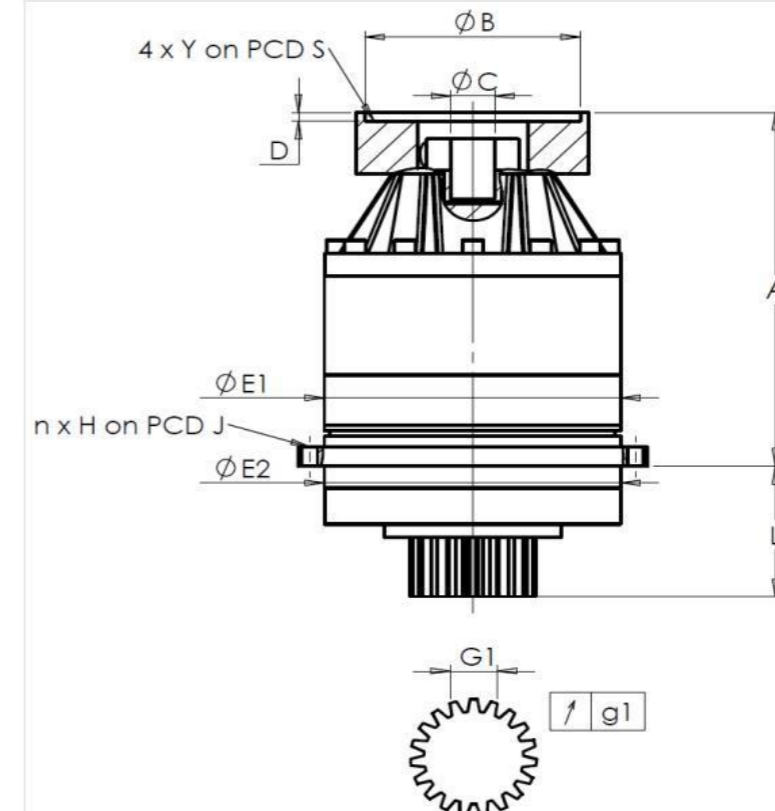


KUNDE: **ELHA** BESTELLNUMMER: ***7032468 ELHA**
 VERTRETER: **REDEX GmbH** REDEX AUFTRAGSNR: **216952**
 ARTIKEL: **KRP2.M1.31.3.S.28/38** SERIENNR: **906942**
 ARTIKELNUMMER: **RX135316-12** REFERENZ DES MOTORFLANSCHES: **RX128581-01**

ANSCHLÜSSE & AUSSENABMESSUNGEN: SN: **906942**



General tolerance: Js13 Cmm Automatic / manual coordinate-measuring machine µm Micrometer Cr Calliper rule Di Dial indicator Pg Plug gauge

Für die Montage, folgen Sie bitte unserem Dokument "User Manual KRP" (RX182/008)

GEHÄUSE				ABTRIEBSRITZEL				MOTORFLANSCH			
Sollwert		Istwert		Sollwert		Istwert		Sollwert		Istwert	
		E6169				F863					
E1	212h7 ⁰ _{-0,046} µm	211,98	Zahnweite (über 4 Zähne)				Ø B	181 µm	181,02		
E2	200h7 ⁰ _{-0,046} µm	199,98	G1	44,27 ⁰ _{-0,03} Cmm	44,255	Ø C	38 ^{+0,05} _{+0,025} µm	38,045			
n x H on PCD J	12 Ø9 on PCD 233 Cr	12 Ø9 on PCD 233 Cr	g1	0,022 Di	0,01	Ø D	8 Cr	8,51			
A	288 µm	288,87	Leerlaufdrehmoment				Ø S1	215 Cr	215		
L	94 µm	93,92	Linie 1				Ø Y1	M12 Pg	M12		
								Geräuschpegel			
								@1600 rpm Eintrieb (dB(A))		63,5	

BESONDERE ANMERKUNGEN:

	Linie	Steifigkeit
Verdrehsteifigkeit (Nm/arcmin)	1	243,75
Radiale Steifigkeit (N/µm)	1	625

Datum: **21/09/2022**

Von: **C DE MIRANDA**

Version: **A**

Die Abbildungen der Produkte dienen nur zur Darstellung