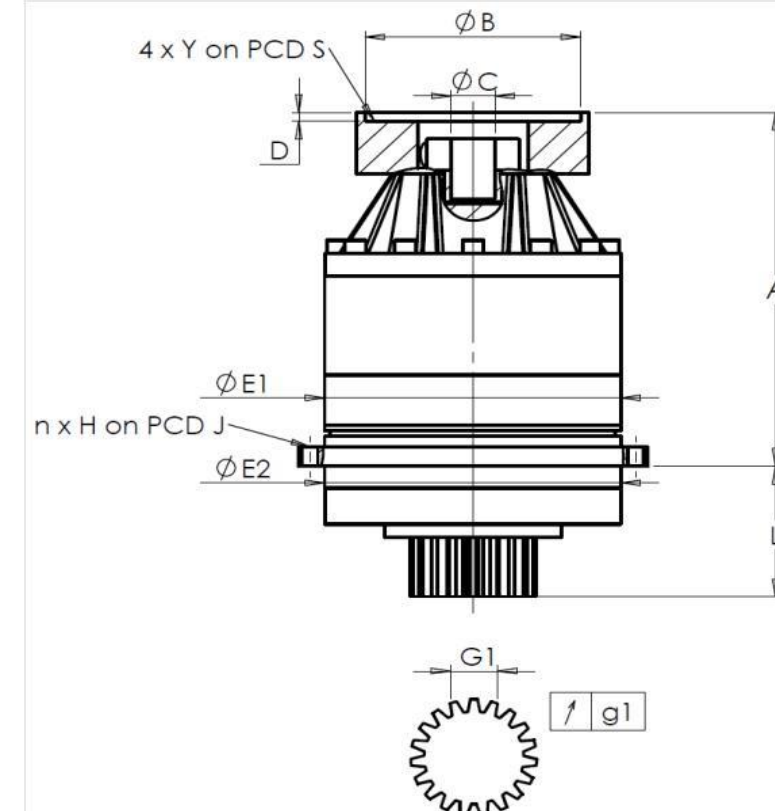


KUNDE: **LICON** BESTELLNUMMER: ***4500036000 LICON**
 VERTRETER: **REDEX GmbH** REDEX AUFTRAGSNR: **216493**
 ARTIKEL: **KRP3+M.17.3.H.28/38** SERIENNR: **906940**
 ARTIKELNUMMER: **RX129016-41** REFERENZ DES MOTORFLANSCHES: **RX128581-01**

ANSCHLÜSSE & AUSSENABMESSUNGEN: SN: **906940**



General tolerance: Js13 Cmm Automatic / manual coordinate-measuring machine µm Micrometer Cr Calliper rule Di Dial indicator Pg Plug gauge

Für die Montage, folgen Sie bitte unserem Dokument "User Manual KRP" (RX182/008)

GEHÄUSE				ABTRIEBSRITZEL				MOTORFLANSCH			
Sollwert		Istwert		Sollwert		Istwert		Sollwert		Istwert	
		E6133				F2563					
E1	255h7 ⁰ _{-0,052} µm	254,98	Zahnweite (über 3 Zähne)				Ø B	181 µm	181		
E2	255h7 ⁰ _{-0,052} µm	254,98	G1	39,25 ⁰ _{-0,03} Cmm	39,245	Ø C	38 ^{+0,05} _{+0,025} µm	38,04			
n x H on PCD J	16 Ø13,5 on PCD 280 Cr	16 Ø13,5 on PCD 280 Cr	g1	0,022 Di	0,005	Ø D	8 Cr	8,46			
A	328,5 µm	329,23	Leerlaufdrehmoment				Ø S1	215 Cr	215		
L	121 µm	121,09	Linie 1				Ø Y1	M12 Pg	M12		

BESONDERE ANMERKUNGEN:

	Linie	Steifigkeit
Verdrehsteifigkeit (Nm/arcmin)	1	473,03
Radiale Steifigkeit (N/µm)	1	1140

Geräuschpegel

@1600 rpm Eintrieb (dB(A)) 65,0

Datum: **21/11/2022**

Von: **C DE MIRANDA**

Version: **A**

Die Abbildungen der Produkte dienen nur zur Darstellung