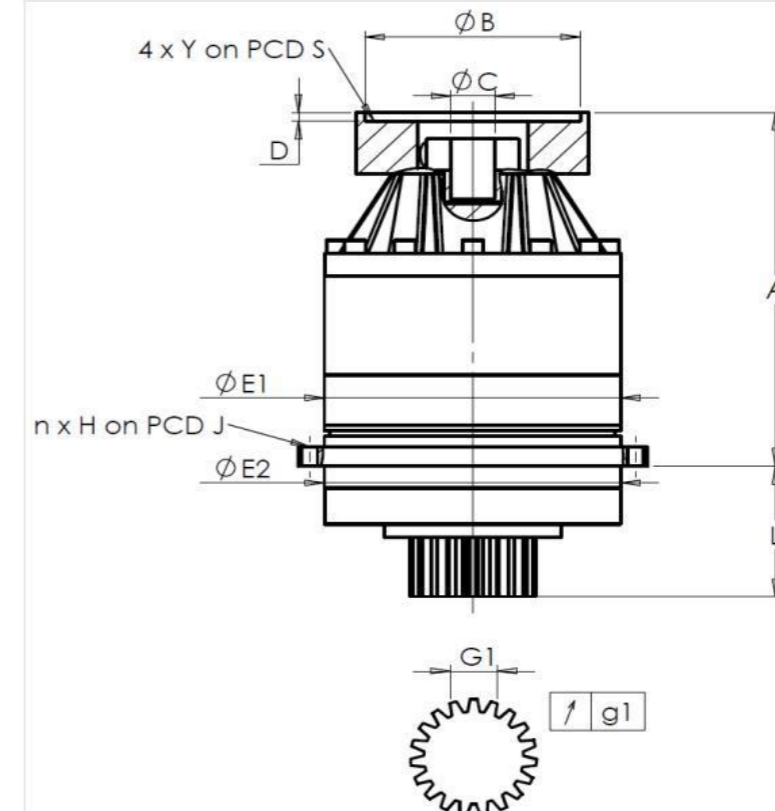


KUNDE: **LICON** BESTELLNUMMER: ***4500036000 LICON**
 VERTRETER: **REDEX GmbH** REDEX AUFTRAGSNR: **216493**
 ARTIKEL: **KRP3+M.17.3.H.28/38** SERIENNR: **906939**
 ARTIKELNUMMER: **RX129016-41** REFERENZ DES MOTORFLANSCHES: **RX128581-01**

ANSCHLÜSSE & AUSSENABMESSUNGEN: SN: **906939**



General tolerance: Js13 Cmm Automatic / manual coordinate-measuring machine µm Micrometer Cr Calliper rule Di Dial indicator Pg Plug gauge

Für die Montage, folgen Sie bitte unserem Dokument "User Manual KRP" (RX182/008)

GEHÄUSE				ABTRIEBSRITZEL				MOTORFLANSCH			
Sollwert		Istwert		Sollwert		Istwert		Sollwert		Istwert	
		E5509				F2566					
E1	255h7 ⁰ _{-0,052} µm		254,98	Zahnweite (über 3 Zähne)				Ø B	181 µm		181
E2	255h7 ⁰ _{-0,052} µm		254,98	G1	39,25 ⁰ _{-0,03} Cmm		39,23	Ø C	38 ^{+0,05} _{+0,025} µm		38,03
n x H on PCD J	16 Ø13,5 on PCD 280 Cr		16 Ø13,5 on PCD 280 Cr	g1	0,022 Di		0,015	D	8 Cr		8,43
A	328,5 µm		329,26	Leerlaufdrehmoment				Ø S1	215 Cr		215
L	121 µm		121,04	Linie 1		2,5 Nm		Ø Y1	M12 Pg		M12

BESONDERE ANMERKUNGEN:

Geräuschpegel			
		Linie	Steifigkeit
			@1600 rpm Eintrieb (dB(A))
			64,5
Verdrehsteifigkeit (Nm/arcmin)	1		473,03
Radiale Steifigkeit (N/µm)	1		1153

Datum: **21/11/2022**

Von: **C DE MIRANDA**

Version: **A**

Die Abbildungen der Produkte dienen nur zur Darstellung