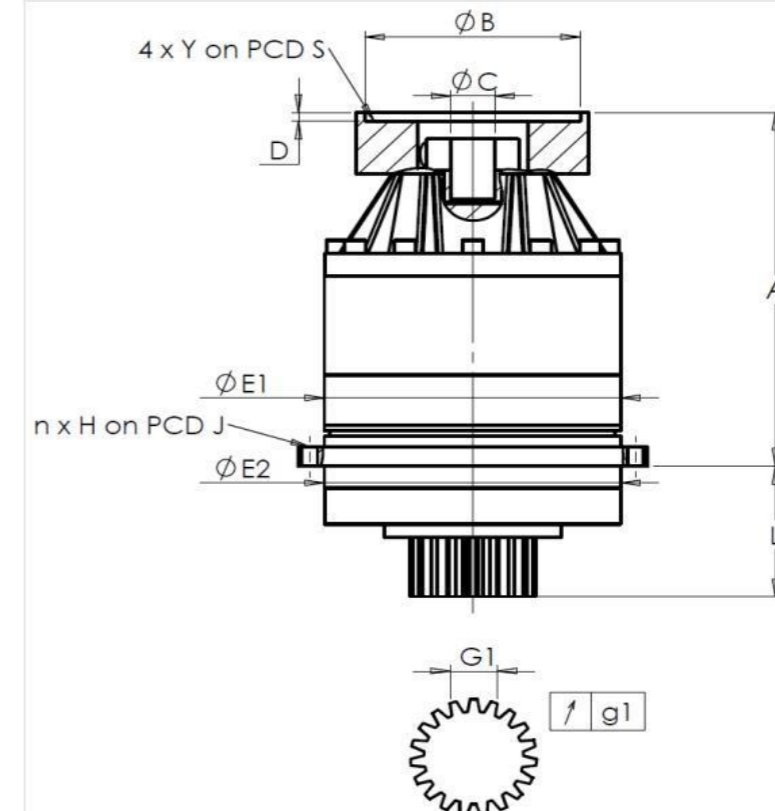


KUNDE: **LICON** BESTELLNUMMER: **\*4500036000 LICON**  
 VERTRETER: **REDEX GmbH** REDEX AUFTRAGSNR: **216493**  
 ARTIKEL: **KRP3+M.17.3.H.28/38** SERIENNR: **906938**  
 ARTIKELNUMMER: **RX129016-41** REFERENZ DES MOTORFLANSCHES: **RX128581-01**

ANSCHLÜSSE & AUSSENABMESSUNGEN: SN: **906938**



Für die Montage, folgen Sie bitte unserem Dokument "User Manual KRP" (RX182/008)

BESONDERE ANMERKUNGEN:

General tolerance: Js13 Cmm Automatic / manual coordinate-measuring machine µm Micrometer Cr Calliper rule Di Dial indicator Pg Plug gauge

GEHÄUSE				ABTRIEBSRITZEL				MOTORFLANSCH			
Sollwert		Istwert		Sollwert		Istwert		Sollwert		Istwert	
		E5508				F2546					
E1	255h7 <sup>0</sup> <sub>-0,052</sub> µm	254,98	Zahnweite (über 3 Zähne)				Ø B	181 µm	181		
E2	255h7 <sup>0</sup> <sub>-0,052</sub> µm	254,98	G1	39,25 <sup>0</sup> <sub>-0,03</sub> Cmm	39,235	Ø C	38 <sup>+0,05</sup> <sub>+0,025</sub> µm	38,04			
n x H on PCD J	16 Ø13,5 on PCD 280 Cr	16 Ø13,5 on PCD 280 Cr	g1	0,022 Di	0,02	Ø D	8 Cr	8,45			
A	328,5 µm	329,31	Leerlaufdrehmoment				Ø S1	215 Cr	215		
L	121 µm	121,02	Linie 1				Ø Y1	M12 Pg	M12		

Geräuschpegel			
		Linie	Steifigkeit
			@1600 rpm Eintrieb (dB(A))
			64,5
Verdrehsteifigkeit (Nm/arcmin)	1	473,03	
Radiale Steifigkeit (N/µm)	1	1047	

Datum: **21/11/2022**

Von: **C DE MIRANDA**

Version: **A**

Die Abbildungen der Produkte dienen nur zur Darstellung