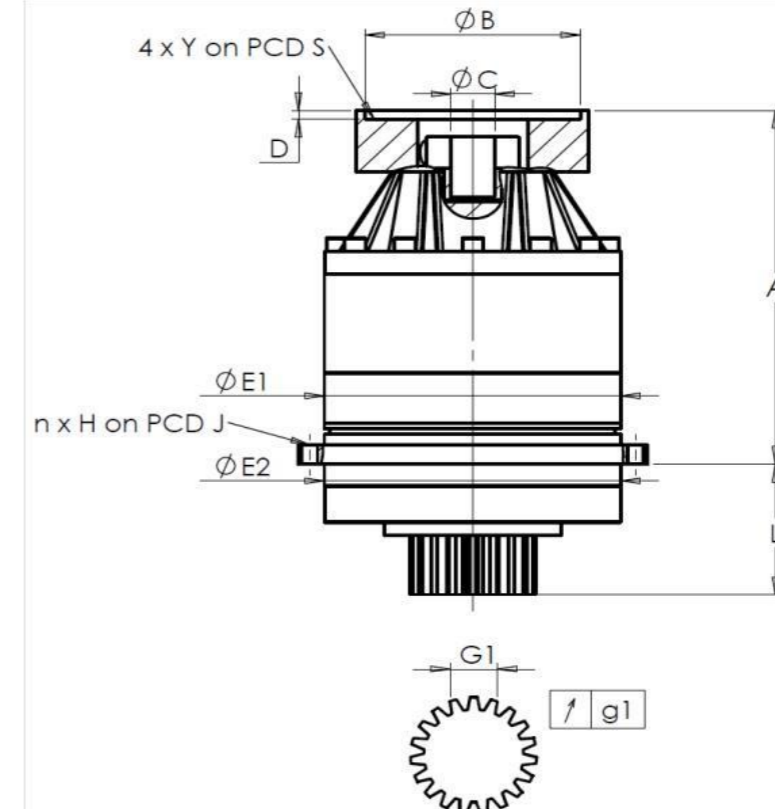


KUNDE: LICON BESTELLNUMMER: *4500036000 LICON
 VERTRETER: REDEX GmbH REDEX AUFTRAGSNR: 216493
 ARTIKEL: KRP3+M.17.3.H.28/38 SERIENNR: 906937
 ARTIKELNUMMER: RX129016-41 REFERENZ DES MOTORFLANSCHES: RX128581-01

ANSCHLÜSSE & AUSSENABMESSUNGEN: SN: 906937



General tolerance: Js13 Cmm Automatic / manual coordinate-measuring machine µm Micrometer Cr Calliper rule Di Dial indicator Pg Plug gauge

Für die Montage, folgen Sie bitte unserem Dokument "User Manual KRP" (RX182/008)

GEHÄUSE				ABTRIEBSRITZEL				MOTORFLANSCH			
Sollwert		Istwert		Sollwert		Istwert		Sollwert		Istwert	
E6131				F2554							
E1	255h7 ⁰ _{-0,052} µm	254,97		Zahnweite (über 3 Zähne)				Ø B	181 µm	181	
E2	255h7 ⁰ _{-0,052} µm	254,97		G1	39,25 ⁰ _{-0,03} Cmm	39,235		Ø C	38 ^{+0,05} _{+0,025} µm	38,03	
n x H on PCD J	16 Ø13,5 on PCD 280 Cr	16 Ø13,5 on PCD 280 Cr		g1	0,022 Di	0,01		Ø S1	215 Cr	215	
A	328,5 µm	329,23		Leerlaufdrehmoment				Ø Y1	M12 Pg	M12	
L	121 µm	121,04		Linie 1				1,7 Nm			

BESONDERE ANMERKUNGEN:

Geräuschpegel			
		Linie	Steifigkeit
		1	473,03
		1	1105
		@1600 rpm Eintrieb (dB(A))	
		66,5	

Datum: 21/11/2022

Von: C DE MIRANDA

Version: A

Die Abbildungen der Produkte dienen nur zur Darstellung