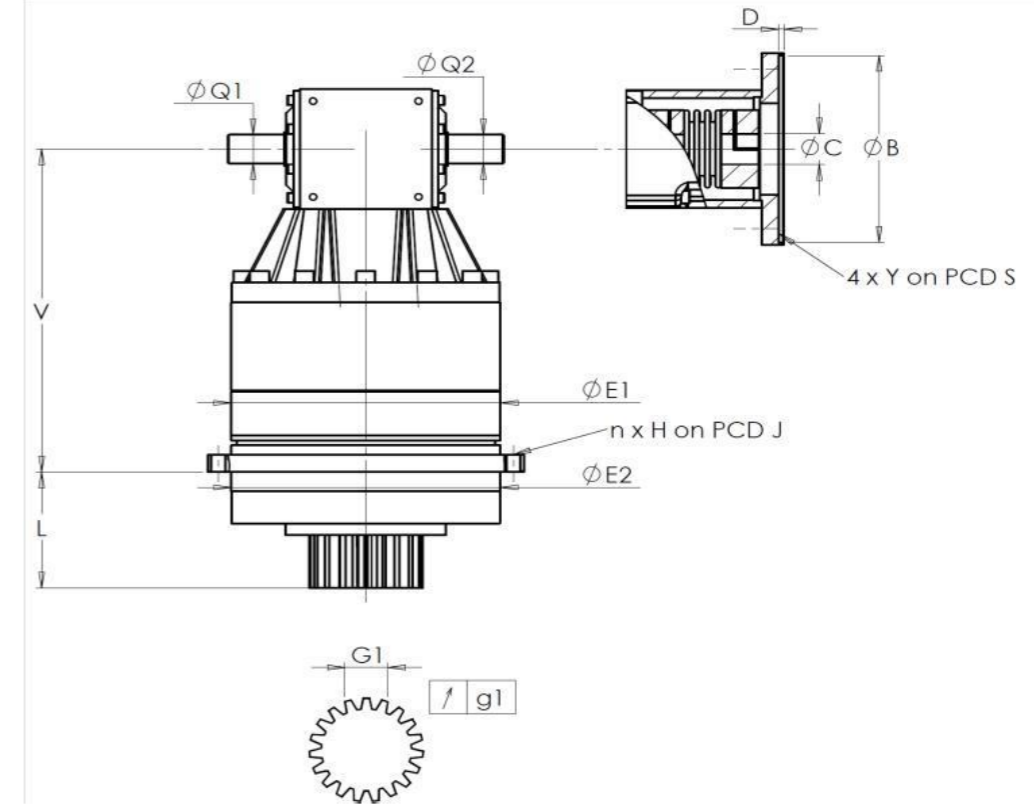


CLIENTE: AUTOPULIT **REF. PEDIDO:** *92084 AUTOPULIT
DISTRIBUIDOR: **PEDIDO INTERNO:** 216955
DESIGNACIÓN: KRP2.R1.31.4.H **NÚMERO DE SERIE:** 906917
REFERENCIA : RX133930-12 **REFERENCIA DE LA BRIDA MOTOR:**

INTERFACES Y DIMENSIONES EXTERIORES: **SN:** 906917



Para la instalación, por favor consulte el Manual de Usuario KRP (182/008)

OBSERVACIONES:

General tolerance: Js13 *Cmm* Automatic / manual coordinate-measuring machine μm Micrometer *Cr* Calliper rule *Di* Dial indicator *Pg* Plug gauge

CARCASA				PINÓN DE SALIDA				BRIDA MOTOR			
		requerida	real			requerida	real			requerida	real
			E6447				F628				-
	E1	212h7 ⁰ _{-0,046} μm	211,985	Medida cordal entre 4 dientes				Ø	B		μm
	E2	200h7 ⁰ _{-0,046} μm	199,99		G1	44,27 ⁰ _{-0,03} <i>Cmm</i>	44,25	Ø	C		μm
	n x H on PCD J	12 Ø9 on PCD 233	12 Ø9 on PCD 233		g1	0,022	<i>Di</i> 0,01		D		<i>Cr</i>
	V	289	289,33	Par entrada sin carga				Ø	S1		<i>Cr</i>
	L	94	93,85	Línea 1		1 Nm		Ø	Y1		<i>Pg</i>
	Ø Q1	25 ^{+0,009} _{-0,004} μm	24,998					Nivel sonoro			
	Ø Q2	25 ^{+0,009} _{-0,004} μm	25,007			Línea	Rigidez	@1600 rpm entrada (dB(A))		69,5	
				Rigidez torsional (Nm/arcmin)		1	243,75				
				Rigidez radial (N/ μm)		1	649				

Fecha: 12/09/2022

Revisado: C DE MIRANDA

Versión: A

Las imágenes del producto son meramente ilustrativas.