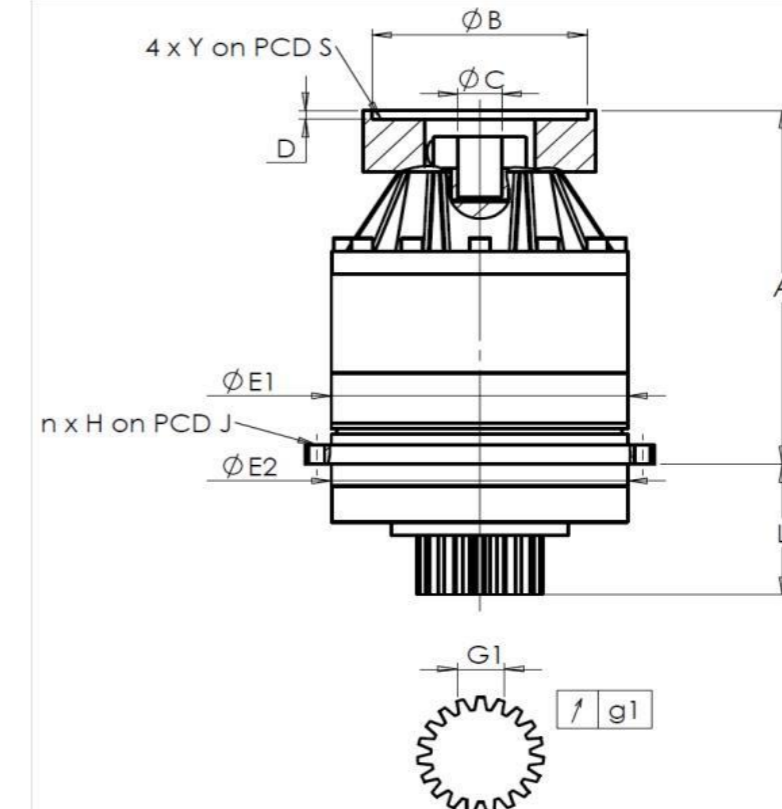


CLIENTE: **EMCO FAMUP** RIF. ORDINE CLIENTE: ***257 EMCO FAMUP**
 DISTRIBUTORE: **ANDANTEX S.r.l** ORDINE INTERNO: **216937**
 DESIGNAZIONE: **KRP1+M.7D.3.H.28/38** NUMERO DI SERIE: **906915**
 RIFERIMENTO: **RX135314-00** RIFERIMENTO DELLA FLANGIA MOTORE: **RX128581-01**

INTERFACCE E DIMENSIONI ESTERNE:

SN: **906915**

General tolerance: Js13 *Cmm* Automatic / manual coordinate-measuring machine μm Micrometer *Cr* Calliper rule *Di* Dial indicator *Pg* Plug gauge

Per l'installazione, fare riferimento al manuale d'uso KRP (182/008)

CASSA ESTERNA				PIGNONE IN USCITA				FLANGIA DEL MOTORE				
richiesta		misurata		richiesta		misurata		richiesta		misurata		
		E6267				H319						
E1	152h7 ⁰ _{-0,04}	μm	151,98	Scostamento (su 3 denti)				Ø	B	181	μm	181
E2	140h7 ⁰ _{-0,04}	μm	139,975	G1	23,28 ⁰ _{-0,03}	<i>Cmm</i>	23,265	Ø	C	38 ^{+0,05} _{+0,025}	μm	38,04
n x H on PCD J	12 Ø6,5 on PCD 168	<i>Cr</i>	12 Ø6,5 on PCD 168	g1	0,021	<i>Di</i>	0,02	Ø	S1	215	<i>Cr</i>	215
A	217	μm	217,72	Coppia in ingresso a vuoto				Ø	Y1	M12	<i>Pg</i>	M12
L	71	μm	70,78	linea 1		1 Nm						

OSSERVAZIONE SPECIFICA:

Livello di rumore					
		Linea	Rigidità	@1600 rpm entrata (dB(A))	67,0
Rigidità torsionale (Nm/arcmin)	1		81,39		
Rigidità radiale (N/ μm)	1		353		

Date: **23/09/2022**Visa: **C DE MIRANDA**Version: **A**

Le immagini dei prodotti sono a carattere puramente illustrativo.

REDEX

1, Rue Paul De Fontenay
 F- 45210 FERRIERES
 www.redex-group.com

Tel: +33 2 38 94 42 00
 Fax: +33 2 38 94 42 99
 Email: info@redex-group.com

REDEX

1, Rue Paul De Fontenay
 F- 45210 FERRIERES
 www.redex-group.com

Tel: +33 2 38 94 42 00
 Fax: +33 2 38 94 42 99
 Email: info@redex-group.com