

CLIENTE: TENOVA RIF. ORDINE CLIENTE: *240 TENOVA

DISTRIBUTORE: ANDANTEX S.r.l. ORDINE INTERNO: 216919

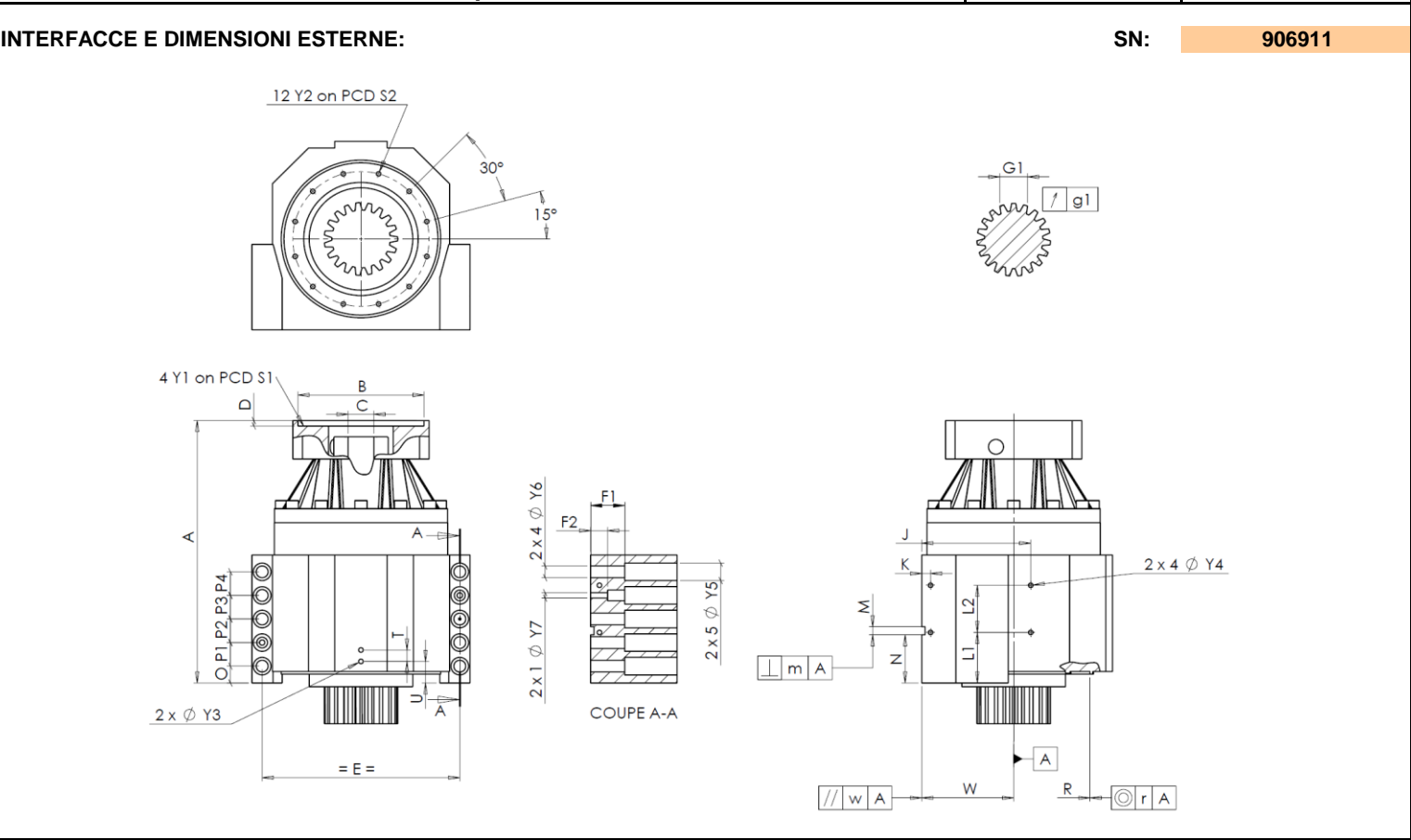
DESIGNAZIONE: KRPX1+M.31.3.S.22/32 NUMERO DI SERIE: 906911

RIFERIMENTO: RX132669-12 RIFERIMENTO DELLA FLANGIA MOTORE: RX128707-05

Per l'installazione, fare riferimento al manuale d'uso KRPX (182/010)

OSSERVAZIONE SPECIFICA:

Le immagini dei prodotti sono a carattere puramente illustrativo.



General tolerance: Js13 Cmm Automatic / manual coordinate-measuring machine μm Micrometer Cr Calliper rule Di Dial indicator Pg Plug gauge

CASSA ESTERNA				CASSA ESTERNA				FLANGIA DEL MOTORE						
richiesta		misurata		richiesta		misurata		richiesta		misurata				
			F5605	L1	51	Cr	50,81	∅	B	131	μm	130,99		
∅	Y2	M6x12	Pg	M6x12	L2	48	Cr	48,03	∅	C	32	+0,05 +0,025		
	S2	120	+0,1 -0,1	Cr	119,93	J	105	Cr	105	D	8	Cr		
	A	253	μm	253,71	K	11	Cr	11,15	∅	S1	165	Cr		
	E	175	Cr	175,1	2 x 4∅	Y4	M6x12	Pg	M6x12	∅	Y1	M10	Pg	
	O	15	Cr	14,94	F1	40	Cr	40,09	Coppia in ingresso a vuoto					
	P1	24	Cr	24,04	F2	24	Cr	24					linea 1	
	P2	24	Cr	23,99	2 x 1∅	Y7	10	μm	9,98	Linea		Rigidità		
	P3	24	Cr	23,99	2 x 4∅	Y6	11	μm	11,02			Rigidità torsionale (Nm/arcmin)	1	81,39
	P4	24	Cr	23,96	2 x 5∅	Y5	18	μm	18	Rigidità radiale (N/μm)	1	342		
	T	14	Cr	13,97	M H6	8	+0,009 0	Cmm	8,001					
	U	26	Cr	26,01	⊥	m	0,05	Cmm	0,004					
2 x 1∅	Y3	M6x12	Pg	M6x12	N	47	+0,1 -0,1	Cmm	46,997					
	R	135	+0,2 +0,1	Cmm	135,141	A	W	80	+0,02 -0,02	Cmm	80,02			
⊙	r	0,1	Cmm	0,016	//	w	0,03	/A	Cmm	0,005				

PIGNONE IN USCITA				Livello di rumore	
			F584	@1600 rpm entrata (dB(A))	63,5
Scostamento (su 3 denti)					
	G1	23,28	0 -0,03	Cmm	23,265
	g1	0,021		Di	0,01

Date: 25/10/2022

Version: A

Visa: C DE MIRANDA