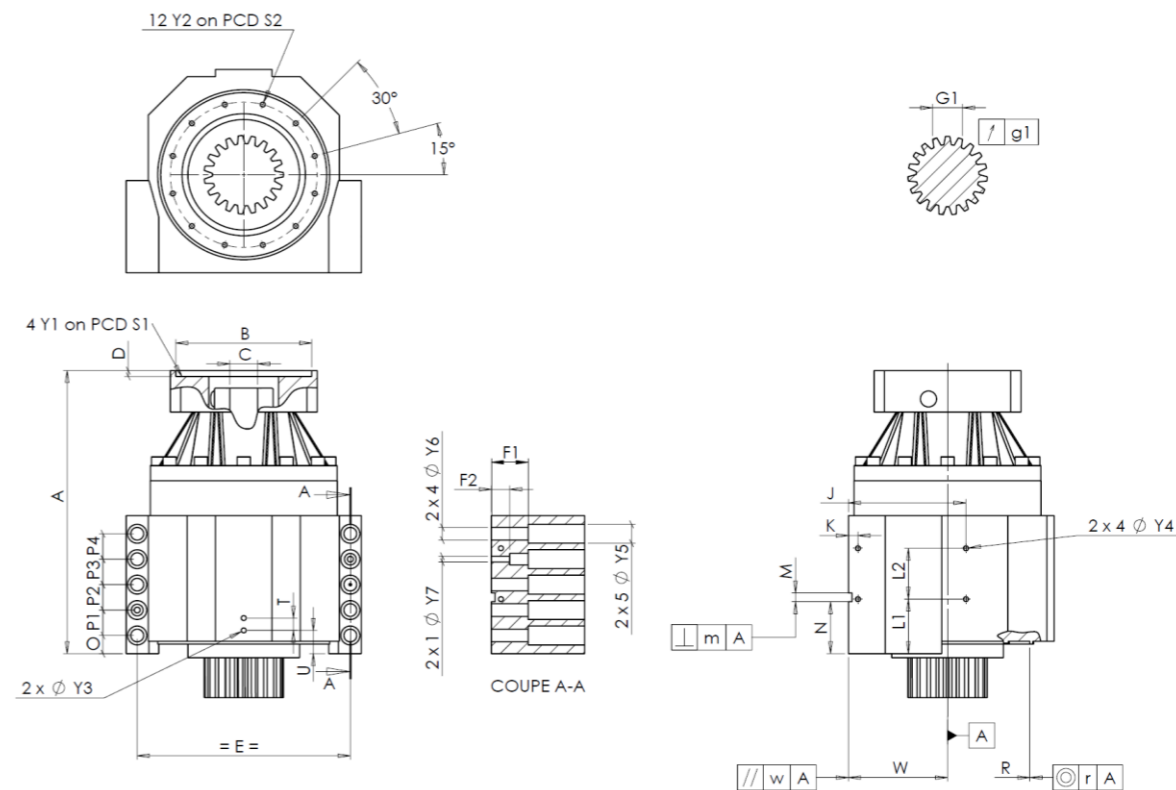


CLIENTE:	TENOVA	RIF. ORDINE CLIENTE:	*240 TENOVA
DISTRIBUTORE:	ANDANTEX S.r.l	ORDINE INTERNO:	216919
DESIGNAZIONE:	KRPX1+M.31.3.S.22/32	NUMERO DI SERIE:	906910
RIFERIMENTO:	RX132669-12	RIFERIMENTO DELLA FLANGIA MOTORE:	RX128707-05

INTERFACCE E DIMENSIONI ESTERNE: SN: **906910**



Per l'installazione, fare riferimento al manuale d'uso KRPX (182/010)

OSSERVAZIONE SPECIFICA:

General tolerance: Js13 **Cmm** Automatic / manual coordinate-measuring machine **µm** Micrometer **Cr** Calliper rule **Di** Dial indicator **Pg** Plug gauge

CASSA ESTERNA				CASSA ESTERNA				FLANGIA DEL MOTORE					
richiesta		misurata		richiesta		misurata		richiesta		misurata			
			F5604	L1	51	Cr	50,83	Ø	B	131	µm	130,99	
Ø	Y2	M6x12	Pg	M6x12	L2	48	Cr	48,02	Ø	C	32	+0,05 +0,025	
	S2	120	+0,1 -0,1	Cr	120,02	J	105	Cr	105,06	Ø	D	8	
	A	253	µm	253,71	K	11	Cr	11,36	Ø	S1	165	Cr	
	E	175	Cr	175,1	2 x 4Ø	Y4	M6x12	Pg	M6x12	Ø	Y1	M10	Pg
	O	15	Cr	15,04	F1	40	Cr	40,15	Coppia in ingresso a vuoto				
	P1	24	Cr	23,96	F2	24	Cr	23,56	linea 1		0,2 Nm		
	P2	24	Cr	24	2 x 1Ø	Y7	10	µm	Rigidità torsionale (Nm/arcmin)				
	P3	24	Cr	24	2 x 4Ø	Y6	11	µm	1		81,39		
	P4	24	Cr	24,03	2 x 5Ø	Y5	18	µm	1		322		
	T	14	Cr	14	M H6	8	+0,009 0	Cmm	Rigidità radiale (N/µm)				
	U	26	Cr	25,98	⊥	m	0,05	Cmm	0,006				
2 x 1Ø	Y3	M6x12	Pg	M6x12	N	47	+0,1 -0,1	Cmm	46,998				
⊙	R	135	+0,2 +0,1	Cmm	135,142	A	W	80	+0,02 -0,02	Cmm	80,02		
	r	0,1	Cmm	0,017	//	w	0,03	/A	Cmm	0,009			

PIGNONE IN USCITA				Livello di rumore	
F588				@1600 rpm entrata (dB(A))	
Scostamento (su 3 denti)				62,0	
	G1	23,28	0 -0,03	Cmm	23,26
↗	g1	0,021		Di	0,01

Date: **25/10/2022**

Visa: **C DE MIRANDA**

Version: **A**

Le immagini dei prodotti sono a carattere puramente illustrativo.