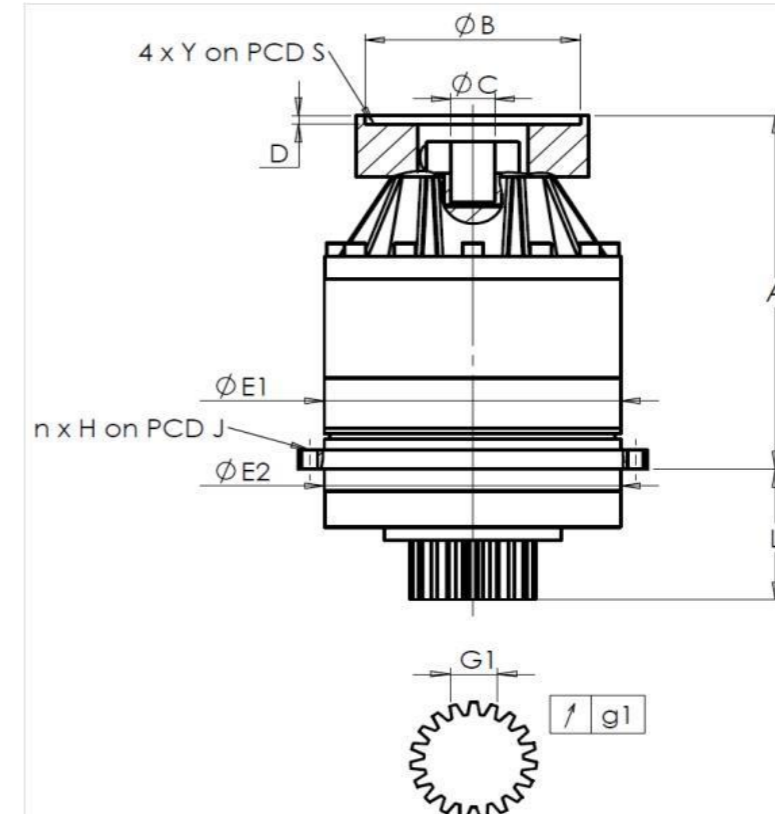


KUNDE: REIFENHAUSER BESTELLNUMMER: \*CS450340009-007 REIFENHAUS  
 VERTRETER: REDEX GmbH REDEX AUFTRAGSNR: 216906  
 ARTIKEL: KRP2.M1.91.3.H.28/38 SERIENNR: 906903  
 ARTIKELNUMMER: RX133901-33 REFERENZ DES MOTORFLANSCHES: RX129461-01

ANSCHLÜSSE & AUSSENABMESSUNGEN: SN: 906903



General tolerance: Js13 Cmm Automatic / manual coordinate-measuring machine µm Micrometer Cr Calliper rule Di Dial indicator Pg Plug gauge

Für die Montage, folgen Sie bitte unserem Dokument "User Manual KRP" (RX182/008)

GEHÄUSE				ABTRIEBSRITZEL				MOTORFLANSCH			
Sollwert		Istwert		Sollwert		Istwert		Sollwert		Istwert	
E6152				F26							
E1	212h7 <sup>0</sup> <sub>-0,046</sub> µm	211,99		Zahnweite (über 4 Zähne)				Ø B	131 µm	131	
E2	200h7 <sup>0</sup> <sub>-0,046</sub> µm	199,99		G1	44,27 <sup>0</sup> <sub>-0,03</sub> Cmm	44,245		Ø C	32 <sup>+0,05</sup> <sub>+0,025</sub> µm	32,03	
n x H on PCD J	12 Ø9 on PCD 233 Cr	12 Ø9 on PCD 233 Cr		g1	0,022 Di	0,01		Ø S1	165 Cr	165	
A	273 µm	273,72		Leerlaufdrehmoment				Ø Y1	M10 Pg	M10	
L	94 µm	93,86		Linie 1				0,4 Nm			

BESONDERE ANMERKUNGEN:

			Geräuschpegel	
			@1600 rpm Eintrieb (dB(A))	62,5
Verdrehsteifigkeit (Nm/arcmin)	1	243,75		
Radiale Steifigkeit (N/µm)	1	586		

Datum: 03/11/2022

Von: C DE MIRANDA

Version: A

Die Abbildungen der Produkte dienen nur zur Darstellung



1, Rue Paul De Fontenay  
 F- 45210 FERRIERES  
 www.redex-group.com

Tel: +33 2 38 94 42 00  
 Fax: +33 2 38 94 42 99  
 Email: info@redex-group.com



1, Rue Paul De Fontenay  
 F- 45210 FERRIERES  
 www.redex-group.com

Tel: +33 2 38 94 42 00  
 Fax: +33 2 38 94 42 99  
 Email: info@redex-group.com