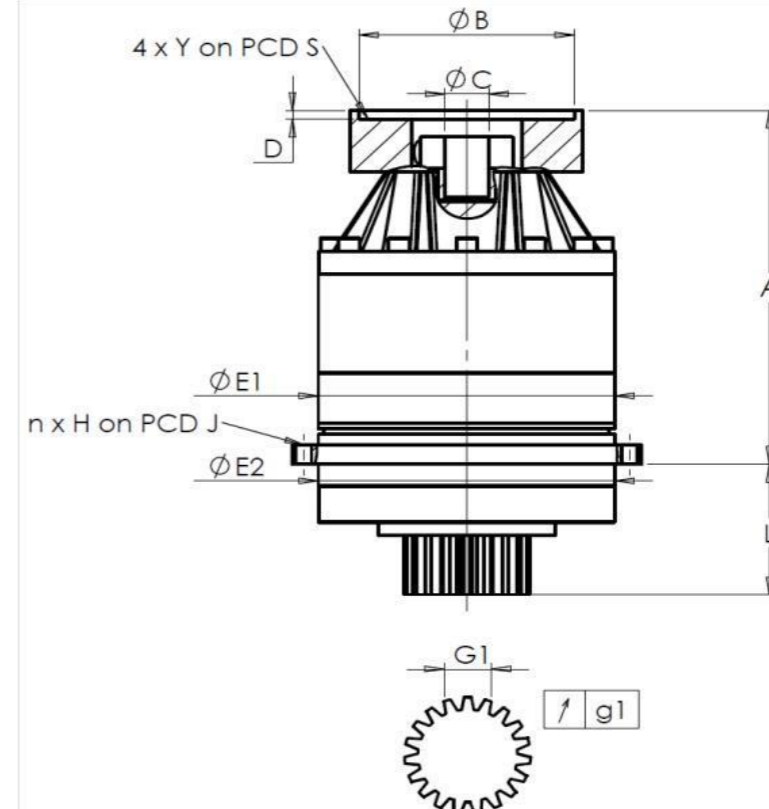


KUNDE: **ELHA** BESTELLNUMMER: **\*7032147 ELHA**  
 VERTRETER: **REDEX GmbH** REDEX AUFTRAGSNR: **216932**  
 ARTIKEL: **KRP2.M1.31.3.H.28/38** SERIENNR: **906886**  
 ARTIKELNUMMER: **RX133901-12** REFERENZ DES MOTORFLANSCHES: **RX128581-01**

ANSCHLÜSSE & AUSSENABMESSUNGEN: SN: **906886**



General tolerance: Js13 Cmm Automatic / manual coordinate-measuring machine µm Micrometer Cr Calliper rule Di Dial indicator Pg Plug gauge

Für die Montage, folgen Sie bitte unserem Dokument "User Manual KRP" (RX182/008)

GEHÄUSE				ABTRIEBSRITZEL				MOTORFLANSCH				
Sollwert		Istwert		Sollwert		Istwert		Sollwert		Istwert		
E6444				F627								
E1	212h7 <sup>0</sup> <sub>-0,046</sub> µm	211,98	Zahnweite (über 4 Zähne)				Ø	B	181	µm	181	
E2	200h7 <sup>0</sup> <sub>-0,046</sub> µm	199,99	G1	44,27 <sup>0</sup> <sub>-0,03</sub> Cmm	44,25	Ø	C	38 <sup>+0,05</sup> <sub>+0,025</sub> µm	38,04			
n x H on PCD J	12 Ø9 on PCD 233 Cr	12 Ø9 on PCD 233 Cr	g1	0,022 Di	0,01	Ø	D	8 Cr	8,51			
A	288 µm	288,76	Leerlaufdrehmoment				Ø	S1	215 Cr	215		
L	94 µm	93,85	Linie 1				Ø	Y1	M12 Pg	M12		

BESONDERE ANMERKUNGEN:

Geräuschpegel			
		Linie	Steifigkeit
			@1600 rpm Eintrieb (dB(A))
			63,0
Verdrehsteifigkeit (Nm/arcmin)	1	243,75	
Radiale Steifigkeit (N/µm)	1	624	

Datum: **05/09/2022**

Von: **C DE MIRANDA**

Version: **A**

Die Abbildungen der Produkte dienen nur zur Darstellung