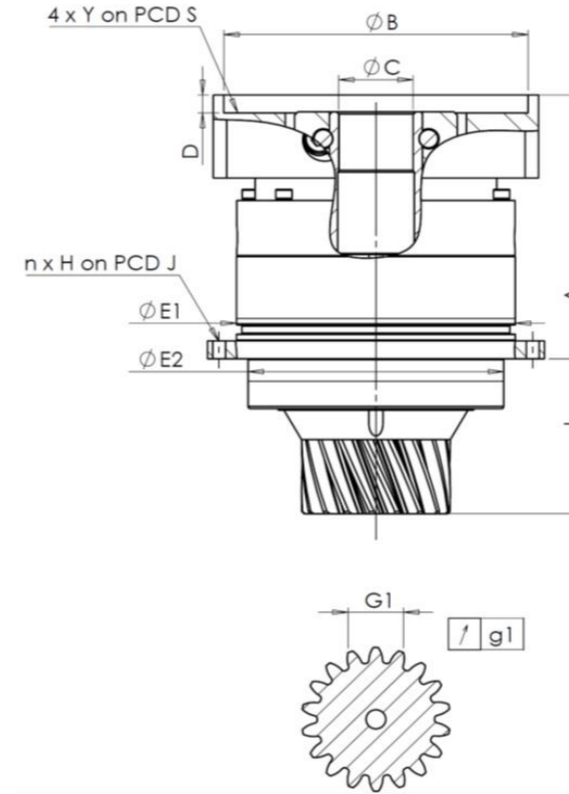


CLIENT: **MPM** REF. COMMANDE CLIENT: **\*CF467654 MPM**  
 DISTRIBUTEUR: **COMMANDE INTERIEURE:** **216915**  
 DESIGNATION: **KRP0+M.10.3.183H.V1.22/32** NUMERO DE SERIE: **906874**  
 REFERENCE: **RX134402-03** REFERENCE DE LA BRIDE MOTEUR: **RX128707-05**

INTERFACES ET DIMENSIONS EXTERIEURES: SN: **906874**



General tolerance: Js13 Cmm Automatic / manual coordinate-measuring machine µm Micrometer Cr Calliper rule Di Dial indicator Pg Plug gauge

Pour la mise en service de l'appareil, se référer au User Manual KRP (182/008)

REMARQUES SPECIFIQUES:

CARTER					PIGNON SORTIE				BRIDE MOTEUR				
demandée		mesurée			demandée		mesurée		demandée		mesurée		
		M3205					L1038						
Ø	E1	120h7 <sup>0</sup> <sub>-0,035</sub>	µm	119,99	Cote sur 3 dents				Ø	B	131	µm	131,02
Ø	E2	110h7 <sup>0</sup> <sub>-0,035</sub>	µm	109,98	G1	23,278 <sup>0</sup> <sub>-0,023</sub>	Cmm	23,27	Ø	C	32 <sup>+0,05</sup> <sub>+0,025</sub>	µm	32,02
n x H on PCD J		8Ø5,5 on PCD 135	Cr	8Ø5,5 on PCD 135	g1	0,021	Di	0,02	Ø	D	8	Cr	8,52
A		117,5	µm	117,5	Couple d'entrée à vide				Ø	S1	165	Cr	165,04
L		69	µm	69	Ligne 1		0,2 Nm		Ø	Y1	M10	Pg	M10

Niveau de bruit			
		Ligne	Rigidité
1600 rpm en entrée (dB(A))			64,0
Rigidité torsionnelle (Nm/arcmin)	1		40
Rigidité radiale (N/µm)	1		160

Date: **08/11/2022**

Visa: **P VASLIER**

Version: **A**

Les images des produits sont à caractère purement illustratif.