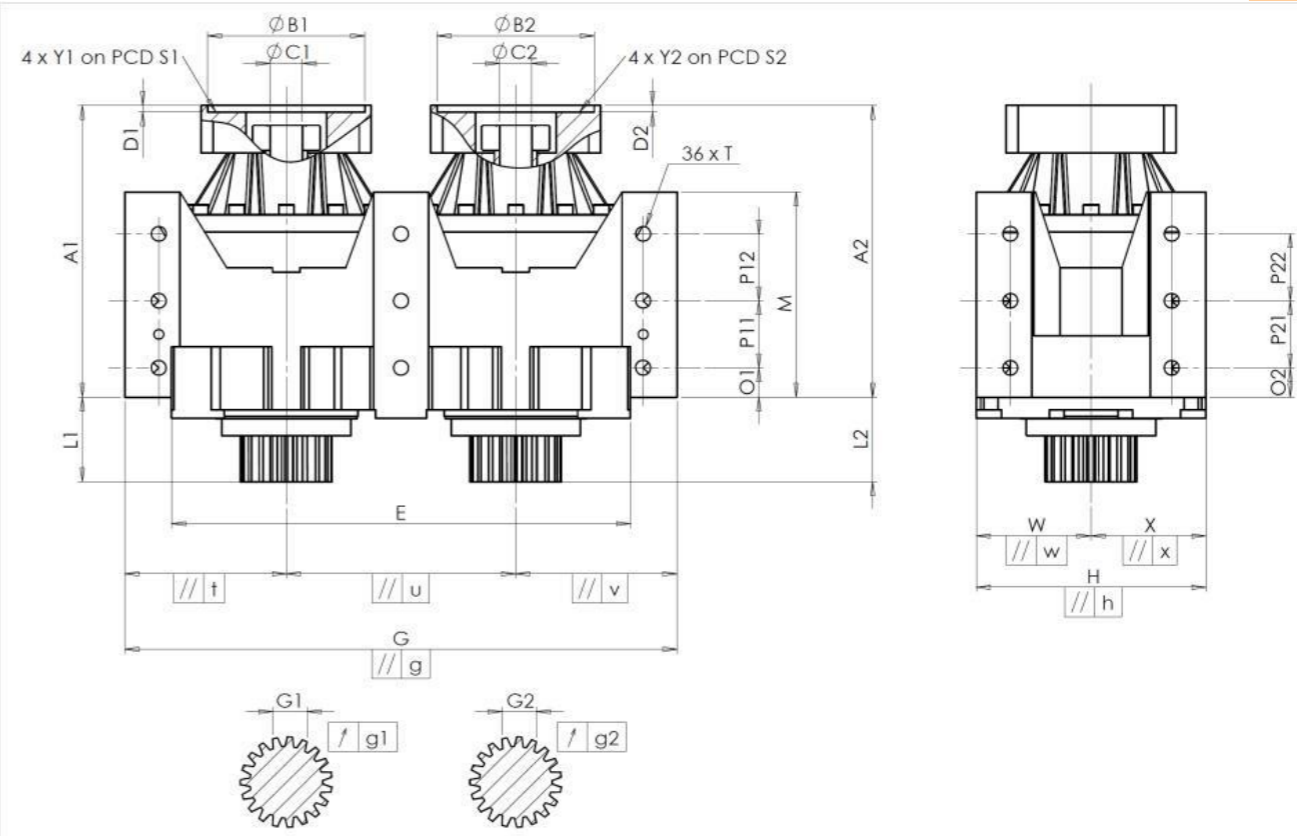


KUNDE: DMG BESTELLNUMMER: *985532 DMG
 VERTRETER: DECKEL MAHO Pfronten GmbH REDEX AUFTRAGSNR: 216244
 ARTIKEL: DRP5+M.46.3.H.35/48 SERIENNR: 906870
 ARTIKELNUMMER: RX129286-13 REFERENZ DES MOTORFLANSCHES: RX128583-01

ANSCHLÜSSE & AUSSENABMESSUNGEN: SN: 906870



Für die Montage, folgen Sie bitte unserem Dokument "User Manual DRP" (RX182/009)

BESONDERE ANMERKUNGEN:

General tolerance: Js13 Cmm Automatic / manual coordinate-measuring machine µm Micrometer Cr Calliper rule Di Dial indicator Pg Plug gauge

GEHÄUSE				GEHÄUSE				MOTORFLANSCH				
Sollwert		Istwert		Sollwert		Istwert		Sollwert		Istwert		
E5359				O1	50	Cr	50	Ø B1	181	µm	180,97	
E	720	⁰ / _{-0,15}	Cmm	719,95	P11	105	Cr	105	Ø C1	38	^{+0,05} / _{+0,025} µm	38,04
G	920	^{+0,3} / _{-0,3}	Cmm	919,943	M	320	^{+0,1} / _{-0,1} Cmm	320,034	D1	8	Cr	8,51
// g	0,055		Cmm	0,012	O2	50	Cr	50	Ø S1	215	Cr	215
// t	0,055		Cmm	0,001	P21	105	Cr	105	Ø Y1	M12	Pg	M12
// u	0,04		Cmm	0,003	P22	105	Cr	105	Ø B2	181	µm	180,98
// v	0,055		Cmm	0,001	Ø T	M30	Pg	M30	Ø C2	38	^{+0,05} / _{+0,025} µm	38,025
W	180		Cmm	179,992	ABTRIEBSRITZEL				D2	8	Cr	8,51
// w	0,05		Cmm	0,005					Zahnrad 1		H20	
X	180		Cmm	180,016	Zahnweite (über 3 Zähne)				Ø Y2	M12	Pg	M12
// x	0,05		Cmm	0,002	G1	62,97	⁰ / _{-0,05} Cmm	62,935	Linie Steifigkeit			
H	360	^{+0,045} / _{-0,045}	Cmm	360,008	g1	0,03	Di	0,02				Verdrehsteifigkeit (Nm/arcmin)
// h	0,03		Cmm	0,018	Zahnrad 2				H22		2	1076,47
A1	442		Cmm	442,857	Zahnweite (über 3 Zähne)				Radiale Steifigkeit (N/µm)		1	1296
L1	157		Cmm	156,99	G2	62,97	⁰ / _{-0,05} Cmm	62,925	2		1594	
A2	442		Cmm	442,872	g2	0,03	Di	0,02	Geräuschpegel			
L2	157		Cmm	156,999	Leerlaufdrehmoment							@1000 rpm Eintrieb (dB(A))
				Linie 1		1,4 Nm						
				Linie 2		1,6 Nm						

Datum: 16/12/2022

Von: C DE MIRANDA

Version: A

Die Abbildungen der Produkte dienen nur zur Darstellung