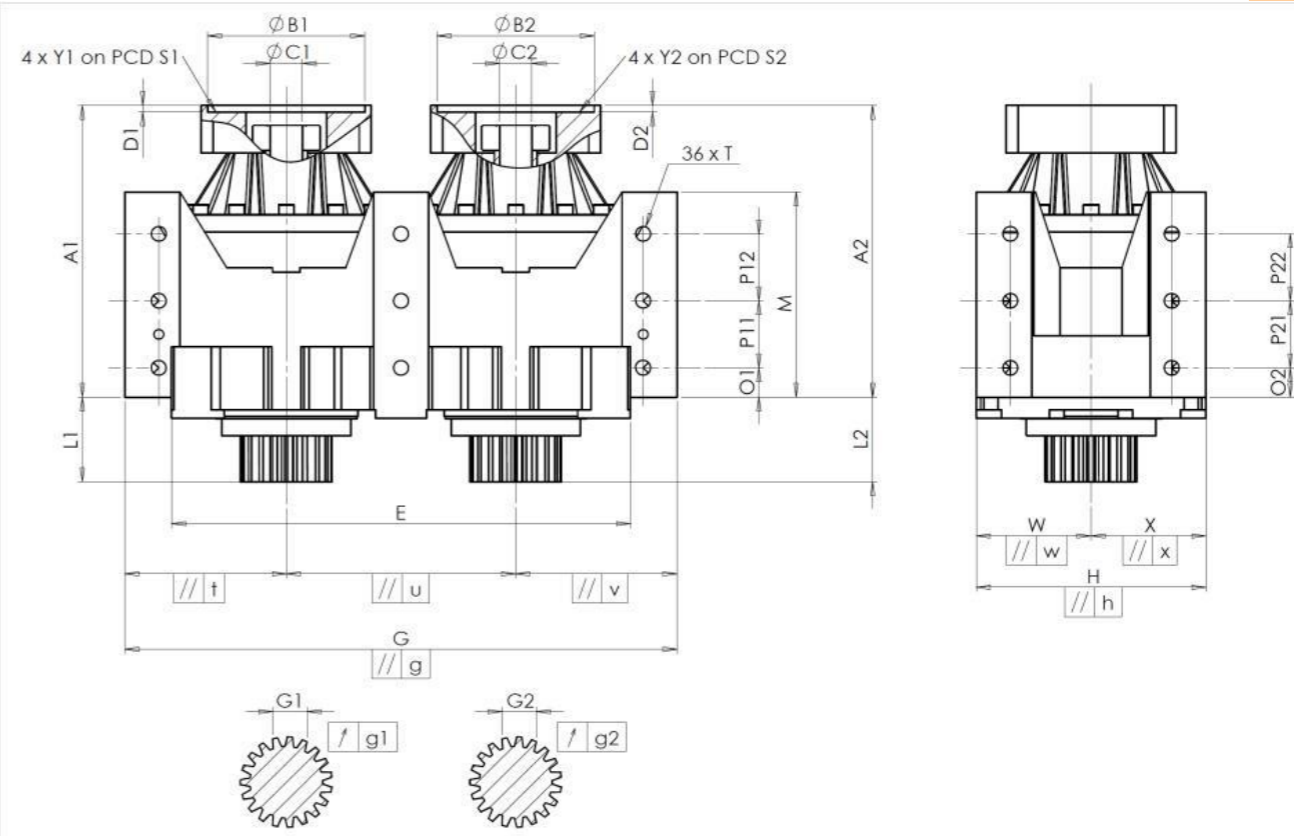


KUNDE: DMG BESTELLNUMMER: \*985532 DMG  
 VERTRETER: DECKEL MAHO Pfronten GmbH REDEX AUFTRAGSNR: 216244  
 ARTIKEL: DRP5+M.46.3.H.35/48 SERIENNR: 906869  
 ARTIKELNUMMER: RX129286-13 REFERENZ DES MOTORFLANSCHES: RX128583-01

ANSCHLÜSSE & AUSSENABMESSUNGEN: SN: 906869



Für die Montage, folgen Sie bitte unserem Dokument "User Manual DRP" (RX182/009)

BESONDERE ANMERKUNGEN:

General tolerance: Js13 Cmm Automatic / manual coordinate-measuring machine µm Micrometer Cr Calliper rule Di Dial indicator Pg Plug gauge

GEHÄUSE				GEHÄUSE				MOTORFLANSCH						
Sollwert		Istwert		Sollwert		Istwert		Sollwert		Istwert				
			F140	O1	50	Cr	50	Ø	B1	181	µm	180,96		
	E	720 <sup>0</sup> <sub>-0,15</sub>	Cmm	719,977	P11	105	Cr	105	Ø	C1	38 <sup>+0,05</sup> <sub>+0,025</sub>	µm	38,03	
	G	920 <sup>+0,3</sup> <sub>-0,3</sub>	Cmm	920,022	P12	105	Cr	105		D1	8	Cr	8,51	
//	g	0,055	Cmm	0,016	M	320 <sup>+0,1</sup> <sub>-0,1</sub>	Cmm	320,037	Ø	S1	215	Cr	215	
//	t	0,055	Cmm	0,009	O2	50	Cr	50	Ø	Y1	M12	Pg	M12	
//	u	0,04	Cmm	0,014	P21	105	Cr	105						
//	v	0,055	Cmm	0,004	P22	105	Cr	105	Ø	B2	181	µm	180,975	
	W	180	Cmm	180,008	Ø	T	M30	Pg	M30	Ø	C2	38 <sup>+0,05</sup> <sub>+0,025</sub>	µm	38,04
//	w	0,05	Cmm	0,001	<b>ABTRIEBSRITZEL</b>					D2	8	Cr	8,51	
	X	180	Cmm	180,025	<b>Zahnrad 1</b>		H25		Ø	S2	215	Cr	215	
//	x	0,05	Cmm	0,003	<b>Zahnweite (über 3 Zähne)</b>				Ø	Y2	M12	Pg	M12	
	H	360 <sup>+0,045</sup> <sub>-0,045</sub>	Cmm	360,033	G1	62,97 <sup>0</sup> <sub>-0,05</sub>	Cmm	62,94	<b>Linie</b> <b>Steifigkeit</b>					
//	h	0,03	Cmm	0,018	g1	0,03	Di	0,02					Verdrehsteifigkeit (Nm/arcmin)	1
	A1	442	Cmm	442,728	<b>Zahnrad 2</b>		K1169		2	1076,47				
	L1	157	Cmm	157,142	<b>Zahnweite (über 3 Zähne)</b>				Radiale Steifigkeit (N/µm)	1	1316			
	A2	442	Cmm	442,706	G2	62,97 <sup>0</sup> <sub>-0,05</sub>	Cmm	62,945	2	1316				
	L2	157	Cmm	157,194	g2	0,03	Di	0,01	<b>Geräuschpegel</b>					
				<b>Leerlaufdrehmoment</b>				@1000 rpm Eintrieb (dB(A))				62,0		
				Linie 1		2,1 Nm								
				Linie 2		2 Nm								

Datum: 12/12/2022

Von: P VASLIER

Version: A

Die Abbildungen der Produkte dienen nur zur Darstellung