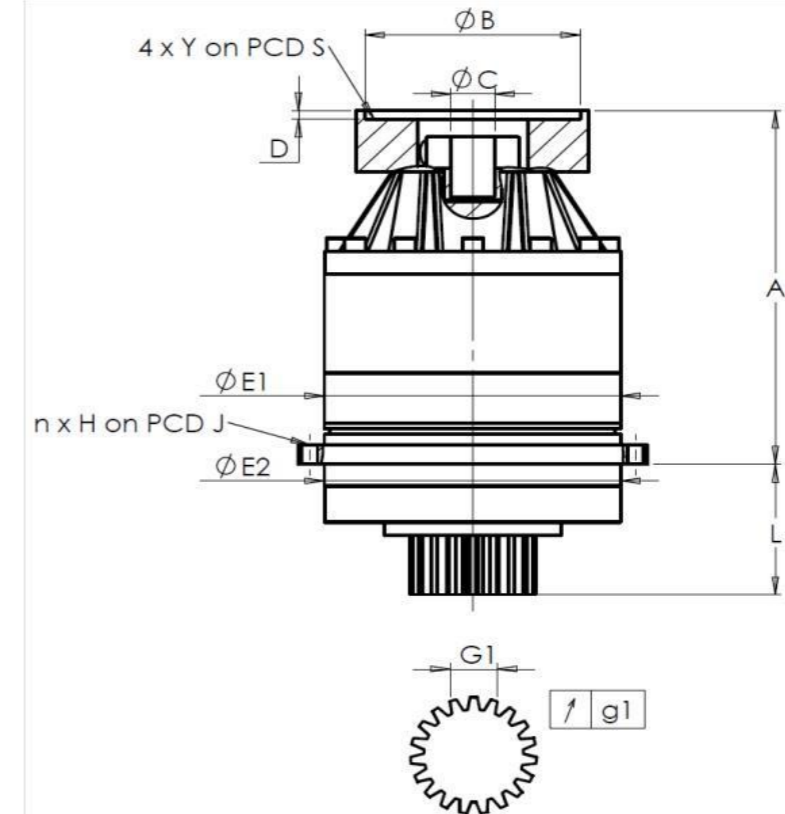


CLIENTE: **TENOVA** RIF. ORDINE CLIENTE: ***197 TENOVA**
 DISTRIBUTORE: **ANDANTEX S.r.l** ORDINE INTERNO: **216868**
 DESIGNAZIONE: **KRP5+M.91.3.S.35/48** NUMERO DI SERIE: **906858**
 RIFERIMENTO: **RX135514-33** RIFERIMENTO DELLA FLANGIA MOTORE: **RX129618-01**

INTERFACCE E DIMENSIONI ESTERNE: SN: **906858**



Per l'installazione, fare riferimento al manuale d'uso KRP (182/008)

General tolerance: Js13 Cmm Automatic / manual coordinate-measuring machine µm Micrometer Cr Calliper rule Di Dial indicator Pg Plug gauge

CASSA ESTERNA				PIGNONE IN USCITA				FLANGIA DEL MOTORE				
richiesta		misurata		richiesta		misurata		richiesta		misurata		
		D967				N1961						
E1	355j6 ^{+0,018} _{-0,018}	µm	354,98	Scostamento (su 3 denti)				Ø	B	251	µm	251
E2	355j6 ^{+0,018} _{-0,018}	µm	354,98	G1	62,54 ⁰ _{-0,05}	Cmm	62,49	Ø	C	48 ^{+0,05} _{+0,025}	µm	48,03
n x H on PCD J	12 Ø17,5 on PCD 385	Cr	12 Ø17,5 on PCD 385	g1	0,03	Di	0,02	Ø	D	8	Cr	8,44
A	422	µm	422,89	Coppia in ingresso a vuoto				Ø	S1	300	Cr	300
L	178	µm	178,14	linea 1		1 Nm		Ø	Y1	M16	Pg	M16

OSSERVAZIONE SPECIFICA:

Livello di rumore		
	Linea	Rigidità
Rigidità torsionale (Nm/arcmin)	1	1076,47
Rigidità radiale (N/µm)	1	1223

@1000 rpm entrata (dB(A)) **60,5**

Date: **26/07/2022**

Visa: **P VASLIER**

Version: **A**

Le immagini dei prodotti sono a carattere puramente illustrativo.