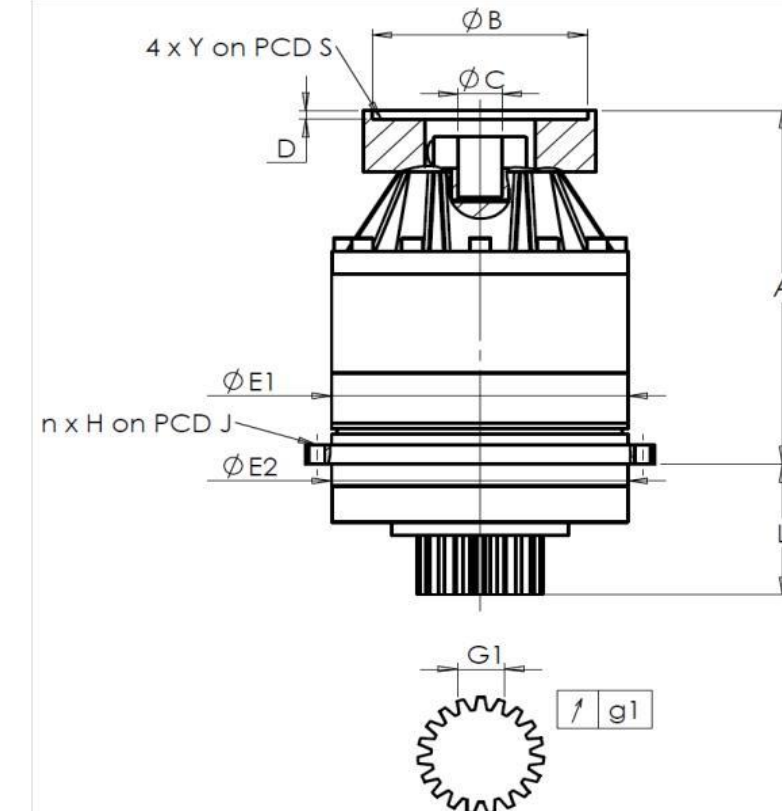


CLIENTE: **EMCO FAMUP** RIF. ORDINE CLIENTE: **\*179 EMCO FAMUP**  
 DISTRIBUTORE: **ANDANTEX S.r.l** ORDINE INTERNO: **216851**  
 DESIGNAZIONE: **KRP1+M.7D.3.H.28/38** NUMERO DI SERIE: **906857**  
 RIFERIMENTO: **RX135314-00** RIFERIMENTO DELLA FLANGIA MOTORE: **RX128581-01**

INTERFACCE E DIMENSIONI ESTERNE:

SN: **906857**

General tolerance: Js13 *Cmm* Automatic / manual coordinate-measuring machine  $\mu\text{m}$  Micrometer *Cr* Calliper rule *Di* Dial indicator *Pg* Plug gauge

Per l'installazione, fare riferimento al manuale d'uso KRP (182/008)

CASSA ESTERNA				PIGNONE IN USCITA				FLANGIA DEL MOTORE			
richiesta		misurata		richiesta		misurata		richiesta		misurata	
		E6273				H342					
E1	152h7 <sup>0</sup> <sub>-0,04</sub> $\mu\text{m}$		151,98	Scostamento (su 3 denti)				Ø	B	181	$\mu\text{m}$ 181,01
E2	140h7 <sup>0</sup> <sub>-0,04</sub> $\mu\text{m}$		139,98	G1	23,28 <sup>0</sup> <sub>-0,03</sub> <i>Cmm</i>		23,265	Ø	C	38 <sup>+0,05</sup> <sub>+0,025</sub> $\mu\text{m}$	38,04
n x H on PCD J	12 Ø6,5 on PCD 168 <i>Cr</i>		12 Ø6,5 on PCD 168 <i>Cr</i>	g1	0,021 <i>Di</i>		0,01	Ø	S1	215 <i>Cr</i>	215
A	217 $\mu\text{m}$		217,71	Coppia in ingresso a vuoto				Ø	Y1	M12 <i>Pg</i>	M12
L	71 $\mu\text{m}$		70,85	linea 1		0,7 Nm					

OSSERVAZIONE SPECIFICA:

Livello di rumore					
		Linea	Rigidità	@1600 rpm entrata (dB(A))	63,5
Rigidità torsionale (Nm/arcmin)	1		81,39		
Rigidità radiale (N/ $\mu\text{m}$ )	1		329		

Date: **25/07/2022**Visa: **C DE MIRANDA**Version: **A**

Le immagini dei prodotti sono a carattere puramente illustrativo.

**REDEX**1, Rue Paul De Fontenay  
F- 45210 FERRIERES  
www.redex-group.comTel: +33 2 38 94 42 00  
Fax: +33 2 38 94 42 99  
Email: info@redex-group.com**REDEX**1, Rue Paul De Fontenay  
F- 45210 FERRIERES  
www.redex-group.comTel: +33 2 38 94 42 00  
Fax: +33 2 38 94 42 99  
Email: info@redex-group.com