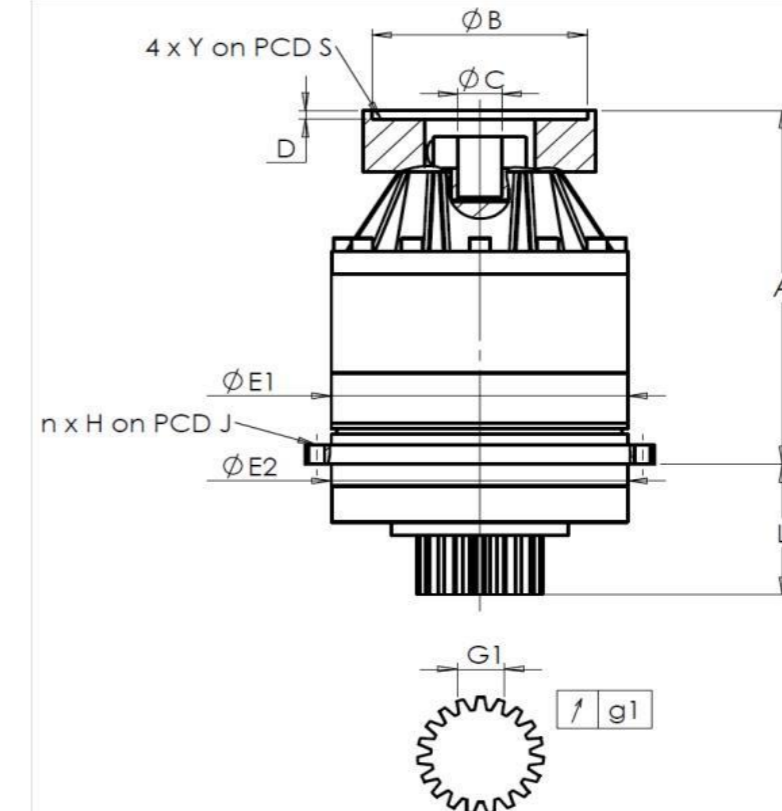


CLIENTE: **EMCO FAMUP** RIF. ORDINE CLIENTE: ***179 EMCO FAMUP**
 DISTRIBUTORE: **ANDANTEX S.r.l** ORDINE INTERNO: **216851**
 DESIGNAZIONE: **KRP1+M.7D.3.H.28/38** NUMERO DI SERIE: **906856**
 RIFERIMENTO: **RX135314-00** RIFERIMENTO DELLA FLANGIA MOTORE: **RX128581-01**

INTERFACCE E DIMENSIONI ESTERNE:

SN: **906856**

General tolerance: Js13 *Cmm* Automatic / manual coordinate-measuring machine μm Micrometer *Cr* Calliper rule *Di* Dial indicator *Pg* Plug gauge

Per l'installazione, fare riferimento al manuale d'uso KRP (182/008)

CASSA ESTERNA				PIGNONE IN USCITA				FLANGIA DEL MOTORE				
richiesta		misurata		richiesta		misurata		richiesta		misurata		
		E6276				H336						
E1	152h7 ⁰ _{-0,04}	μm	151,98	Scostamento (su 3 denti)				Ø	B	181	μm	181,01
E2	140h7 ⁰ _{-0,04}	μm	139,98	G1	23,28 ⁰ _{-0,03}	<i>Cmm</i>	23,265	Ø	C	38 ^{+0,05} _{+0,025}	μm	38,04
n x H on PCD J	12 Ø6,5 on PCD 168	<i>Cr</i>	12 Ø6,5 on PCD 168	g1	0,021	<i>Di</i>	0,01	Ø	D	8	<i>Cr</i>	8,49
A	217	μm	217,71	Coppia in ingresso a vuoto				Ø	S1	215	<i>Cr</i>	215
L	71	μm	70,85	linea 1	0,6 Nm			Ø	Y1	M12	<i>Pg</i>	M12

OSSERVAZIONE SPECIFICA:

Livello di rumore			
	Linea	Rigidità	@1600 rpm entrata (dB(A))
Rigidità torsionale (Nm/arcmin)	1	81,39	66,5
Rigidità radiale (N/ μm)	1	322	

Date: **25/07/2022**Visa: **C DE MIRANDA**Version: **A**

Le immagini dei prodotti sono a carattere puramente illustrativo.

REDEX1, Rue Paul De Fontenay
F- 45210 FERRIERES
www.redex-group.comTel: +33 2 38 94 42 00
Fax: +33 2 38 94 42 99
Email: info@redex-group.com**REDEX**1, Rue Paul De Fontenay
F- 45210 FERRIERES
www.redex-group.comTel: +33 2 38 94 42 00
Fax: +33 2 38 94 42 99
Email: info@redex-group.com