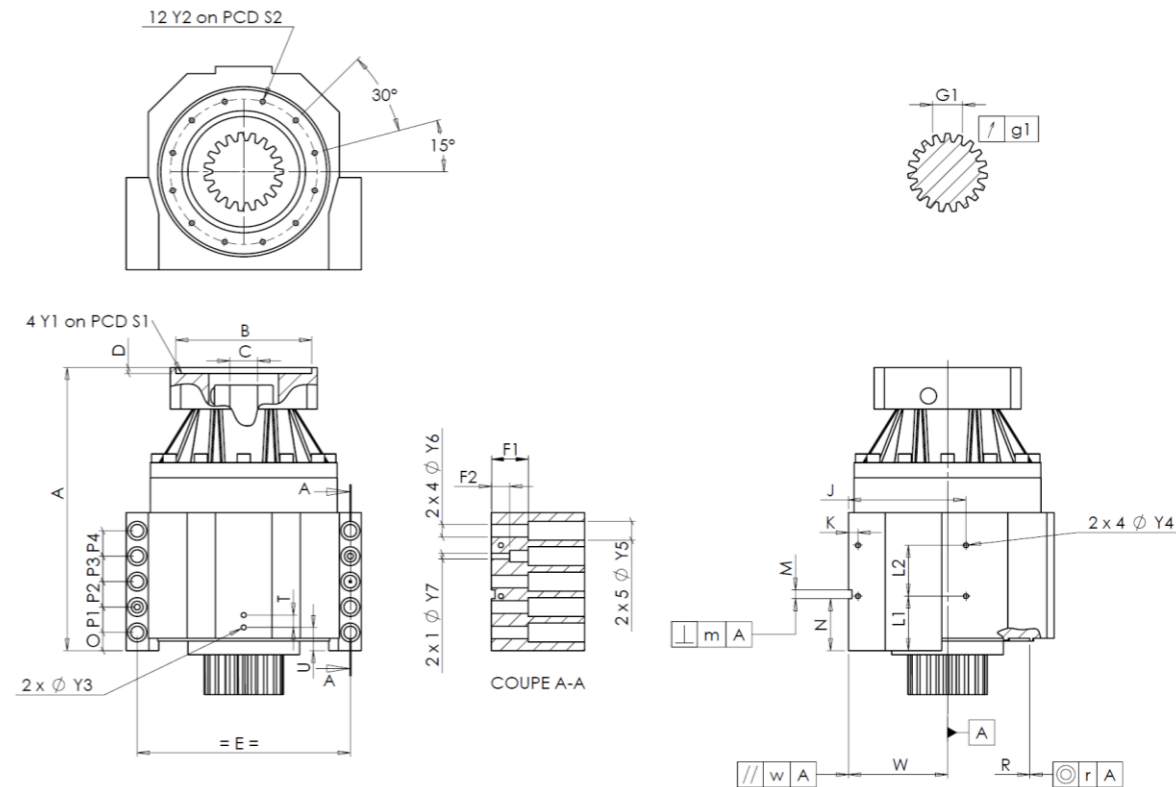


KUNDE: **DMG** BESTELLNUMMER: **994626 DMG**
 VERTRETER: **DECKEL MAHO Pfronten GmbH** REDEX AUFTRAGSNR: **216516**
 ARTIKEL: **KRPX2.M1.10D.3.H.35/48** SERIENNR: **906839**
 ARTIKELNUMMER: **RX135375-03** REFERENZ DES MOTORFLANSCHES: **RX128583-01**

ANSCHLÜSSE & AUSSENABMESSUNGEN: SN: **906839**



Für die Montage, folgen Sie bitte unserem Dokument "User Manual KRPX" (RX182/010)

BESONDERE ANMERKUNGEN:

General tolerance: Js13 Cmm Automatic / manual coordinate-measuring machine µm Micrometer Cr Calliper rule Di Dial indicator Pg Plug gauge

GEHÄUSE				GEHÄUSE				MOTORFLANSCH						
Sollwert		Istwert		Sollwert		Istwert		Sollwert		Istwert				
			E6653	L1	60	Cr	60	Ø	B	181	µm	181		
Ø	Y2	M6x12	Pg	M6x12	L2	60	Cr	60	Ø	C	38	+0,05 +0,025	µm	38,05
	A	295	µm	295,65	J	130	Cr	130		D	8	Cr	8,52	
	E	240	Cr	240	K	11	Cr	11	Ø	S1	215	Cr	215	
	O	15	Cr	15	2 x 4Ø	Y4	M6x12	Pg	M6x12	Ø	Y1	M12	Pg	M12
	P1	30	Cr	30	F1	40	Cr	40	Leerlaufdrehmoment					
	P2	30	Cr	30	F2	24	Cr	24					Linie 1	
	P3	30	Cr	30	2 x 1Ø	Y7	10	µm	10	Linie		Steifigkeit		
	P4	30	Cr	30	2 x 4Ø	Y6	15,5	µm	15,5					Verdrehsteifigkeit (Nm/arcmin)
	T	14	Cr	14	2 x 5Ø	Y5	24	µm	24	Radiale Steifigkeit (N/µm)		1 652		
	U	26	Cr	26	M H6	10	+0,009 0	Cmm	10					
2 x 1Ø	Y3	M6x12	Pg	M6x12	⊥	m	0,05	Cmm	0,017					
	R	186	+0,2 +0,1	Cmm	186,146	A								
⊙	r	0,1	Cmm	0,031	//	w	0,03	/A	Cmm	0,001				

ABTRIEBSRITZEL				Geräuschpegel	
			F37	@1100 rpm Eintrieb (dB(A))	58,0
Zahnweite (über 4 Zähne)					
	G1	44,27	0 -0,03	Cmm	44,245
↗	g1	0,022		Di	0,01

Datum: **14/10/2022**

Von: **C DE MIRANDA**

Version: **A**

Die Abbildungen der Produkte dienen nur zur Darstellung