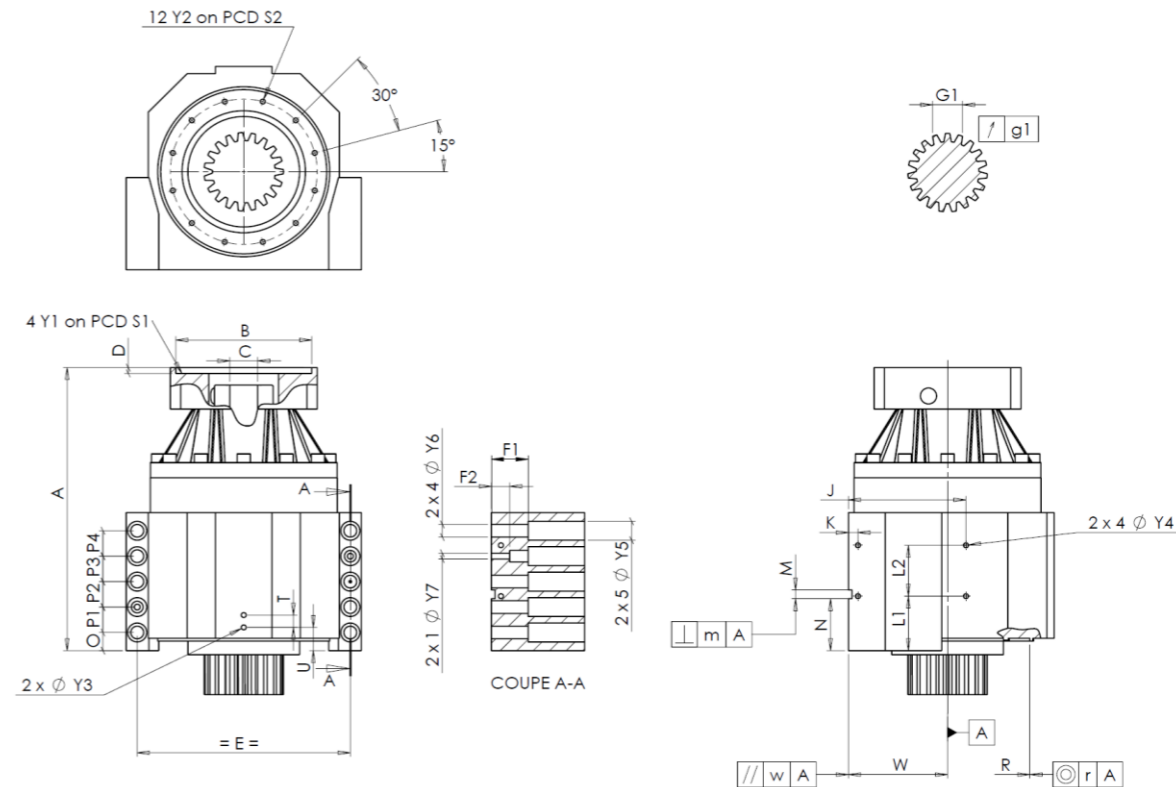


KUNDE: **DMG** BESTELLNUMMER: **994626 DMG**
 VERTRETER: **DECKEL MAHO Pfronten GmbH** REDEX AUFTRAGSNR: **216516**
 ARTIKEL: **KRPX2.M1.10D.3.H.35/48** SERIENNR: **906837**
 ARTIKELNUMMER: **RX135375-03** REFERENZ DES MOTORFLANSCHES: **RX128583-01**

ANSCHLÜSSE & AUSSENABMESSUNGEN: SN: **906837**



Für die Montage, folgen Sie bitte unserem Dokument "User Manual KRPX" (RX182/010)

BESONDERE ANMERKUNGEN:

General tolerance: Js13 Cmm Automatic / manual coordinate-measuring machine μm Micrometer Cr Calliper rule Di Dial indicator Pg Plug gauge

GEHÄUSE				GEHÄUSE				MOTORFLANSCH						
Sollwert		Istwert		Sollwert		Istwert		Sollwert		Istwert				
E5460				L1	60	Cr	60	∅	B	181	μm	181		
∅	Y2	M6x12	Pg	M6x12	L2	60	Cr	60	∅	C	38	+0,05 +0,025	μm	38,05
	A	295	μm	295,66	J	130	Cr	130		D	8	Cr	8,49	
	E	240	Cr	240	K	11	Cr	11	∅	S1	215	Cr	215	
	O	15	Cr	15	2 x 4∅	Y4	M6x12	Pg	M6x12	∅	Y1	M12	Pg	M12
	P1	30	Cr	30	F1	40	Cr	40	Leerlaufdrehmoment					
	P2	30	Cr	30	F2	24	Cr	24					Linie 1	
	P3	30	Cr	30	2 x 1∅	Y7	10	μm	10	Linie		Steifigkeit		
	P4	30	Cr	30	2 x 4∅	Y6	15,5	μm	15,5				Verdrehsteifigkeit (Nm/arcmin)	1
	T	14	Cr	14	2 x 5∅	Y5	24	μm	24	Radiale Steifigkeit (N/μm)	1	580		
	U	26	Cr	26		M H6	10	+0,009 0	Cmm	10				
2 x 1∅	Y3	M6x12	Pg	M6x12	⊥	m	0,05	Cmm	0,004					
	R	186	+0,2 +0,1	Cmm	186,148	A		N	55	+0,1 -0,1	Cmm	55,013		
⊙	r	0,1	Cmm	0,009	//	w	0,03	/A	Cmm	0,001				

ABTRIEBSRITZEL				Geräuschpegel		
Zahnweite (über 4 Zähne)				F28	@1100 rpm Eintrieb (dB(A))	61,0
	G1	44,27	0 -0,03	Cmm	44,245	
	g1	0,022		Di	0,01	

Datum: **14/10/2022**

Von: **C DE MIRANDA**

Version: **A**

Die Abbildungen der Produkte dienen nur zur Darstellung